

## Givare, induktiv

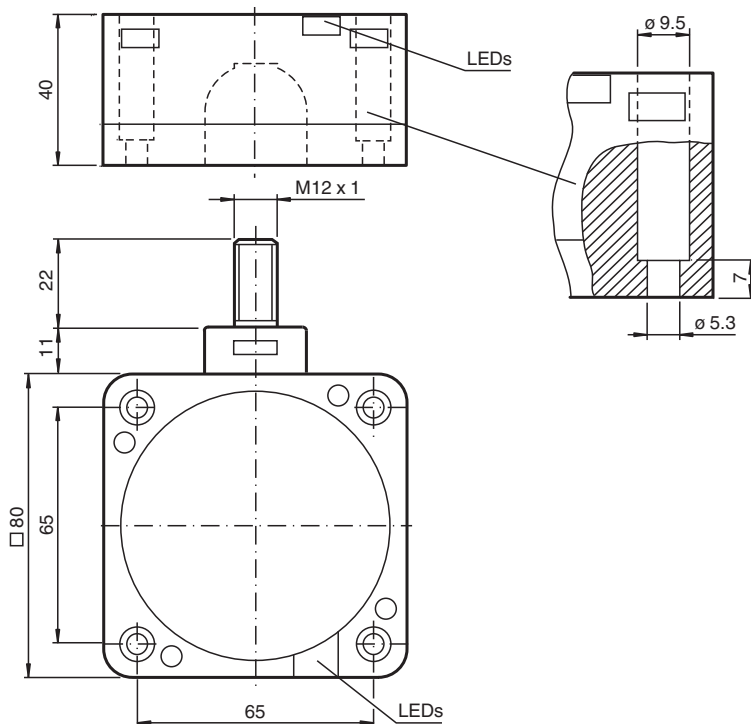
### NRN75-FP-E2-C-P3-V1



- 75 mm ej i plan
- Reduktionsfaktor = 1
- Svetstålig
- Kortsiktigt skydd mot störningar i form av magnetfält



## Mått



## Tekniska data

### Allmänna specifikationer

Växlingsfunktion		Normalt öppen (NO)
Utgångstyp		PNP
Känslavstånd	$s_n$	75 mm
Installation		ej i samma plan
Utgångstyp		DC
Garanterat känslavstånd	$s_a$	0 ... 55 mm
Reduktionsfaktor $r_{Al}$		1
Reduktionsfaktor $r_{Cu}$		1
Reduktionsfaktor $r_{1,4301}$		1

Kungörelsedatum: 2024-01-16 Datum för utgåva: 2024-01-16 : 183429\_swe.pdf

Se "Allmänna kommentarer om produktinformationen från Pepperl+Fuchs".

Pepperl+Fuchs Group  
www.pepperl-fuchs.com

USA: +1 330 486 0001  
fa-info@us.pepperl-fuchs.com

Tyskland: +49 621 776 1111  
fa-info@de.pepperl-fuchs.com

Singapore: +65 6779 9091  
fa-info@sg.pepperl-fuchs.com

PEPPERL+FUCHS

## Tekniska data

Reduktionsfaktor $r_{SI37}$		1
Anslutnings sätt		3-trådig
<b>Specifikationer</b>		
Arbetsspänning	$U_B$	10 ... 30 V DC
Kopplingsfrekvens	$f$	0 ... 1 Hz
Hysteres	$H$	typ. 3 %
Polaritetsskydd		Skyddad mot felaktig polaritet
Kortslutningsskydd		pulserande
Spänningsfall	$U_d$	$\leq 3$ V
Temperaturdrift		$\pm 10$ % vid 0 ... 50 °C (32 ... 122 °F) $\pm 20$ % vid -25 ... 0 °C (-13 ... 32 °F) och 50 ... 70 °C (122 ... 158 °F)
Dimensionerad isolationsspänning	$U_{BIS}$	50 V
Arbetsström	$I_L$	0 ... 200 mA
Läckström	$I_r$	0 ... 0,5 mA
Tomgångsström	$I_0$	$\leq 20$ mA
Driftsberedskapsuppskov	$t_v$	$\leq 300$ ms
Magnetiskt stationärt fält	$B$	5 mT
Magnetiskt växelfält	$B$	5 mT
Extrahering		typ. 50 ms
Driftspänningsvisning		LED grön
Funktions indikering		LED, gul
<b>Specifikation funktionell säkerhet</b>		
MTTF <sub>d</sub>		944 a
Livslängd ( $T_M$ )		20 a
Feldetekteringsförmåga (DC)		0 %
<b>Norm- och riktlinjekonformitet</b>		
Standardöverensstämmelse		
Standarder		EN 60947-5-2:2007 IEC 60947-5-2:2007
<b>Godkännanden och certifikat</b>		
UL-godkännande		cULus Listed, General Purpose
CCC-godkännande		Produkter, vars max. driftspänning är $\leq 36$ V, kräver inget godkännande och har därför ingen CCC-märkning.
<b>Omgivningsförhållande</b>		
Omgivningstemperatur		-25 ... 70 °C (-13 ... 158 °F)
<b>Mekaniska specifikationer</b>		
Anslutnings typ		Kontakt M12 x 1, 4-polig
Kapslingsmaterial		PBT/metall
Avkännings yta		PBT, PTFE belagd
Stommens underdel		PBT
Skyddsklass		IP68
Dimensioner		
Höjd		40 mm
Bredd		80 mm
Längd		80 mm

## Anslutning



## Anslutningstilldelning



Tråd färger enligt EN 60947-5-2

1	BN
2	WH
3	BU
4	BK

## Montering

Dessa sensorer kan även monteras på metall.  
Det angivna kopplingsavståndet uppnås genom att en metallisk bottenplatta på min 225 mm x 225 mm. Vid påbyggnad på en icke-metallisk bottenplatta minskar kopplingsavståndet med ca 10 %.

