



**Bestellbezeichnung**

**ML4.2-8-H-20-IR/40b/95/110**

Reflexionslichttaster HGA  
mit Gerätestecker M8 x 1, 4-polig

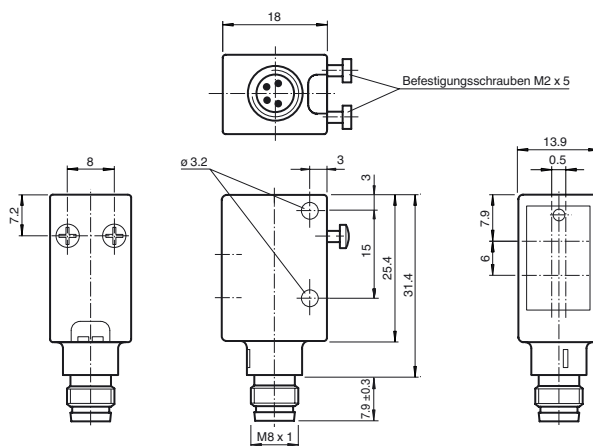
**Merkmale**

- Präzise Hintergrundausbldung
- Sehr kleine Schwarz-Weiß-Differenz
- Kleiner, scharfer Lichtfleck
- Weit sichtbare Anzeige-LEDs für Power-On, Schaltzustand, Kurzschluss und Unterspannung
- Metallverstärkte Befestigungslöcher
- Manipulationssichere Version da keine Einstellmöglichkeiten
- Gegentaktausgang

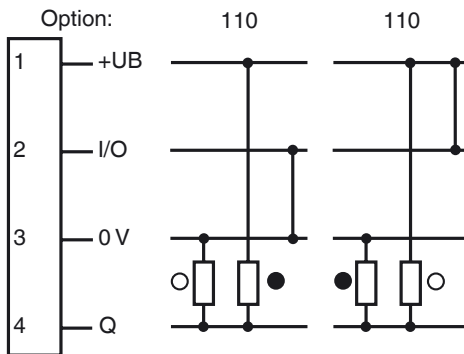
**Produktinformation**

Die Serie ML4.2 kennzeichnet eine robuste, leistungsfähige und universelle Standardbauform im Miniaturgehäuse. Das Gehäuse bietet IP67/IP69K, eine kratz- und chemikalienresistente Glasscheibe, rundum sichtbare Anzeige LEDs sowie robuste Vollmetalleinsätze zur Montage. Verfügbar sind einstellbare sowie manipulationssichere Sensoren mit universellem Gegentaktausgang und elektrischem H/D Umschalter. Die Sensoren sind Fremdlichtunempfindlich. Mögliche Reflektionen aus dem Hintergrund werden unterdrückt. Der ungewöhnlich kleine, scharfe Lichtfleck und die kurze Ansprechzeit ermöglicht höchste Schaltpräzision auf Objektkanten. Sowohl rote als auch infrarote Lichtquellen sind verfügbar. Besonders zu erwähnen sind die leistungsfähigen Fix-Fokus Hintergrundausbldener. Die Sensoren eignen sich zur präzisen Objekterkennung und eröffnet weite Applikationsfelder.

**Abmessungen**



**Elektrischer Anschluss**



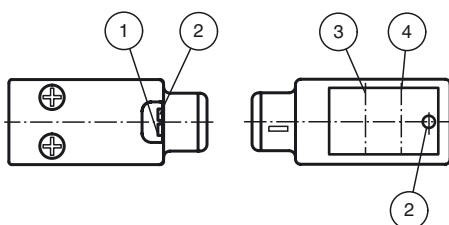
○ = Hellschaltung  
● = Dunkelschaltung

**Pinbelegung**

Aderfarben gemäß EN 60947-5-2

1	BN	(braun)
2	WH	(weiß)
3	BU	(blau)
4	BK	(schwarz)

**Anzeigen/Bedienelemente**



1	Betriebsanzeige	grün
2	Schaltanzeige	gelb
3	Empfängerachse	
4	Senderachse	

Veröffentlichungsdatum: 2019-11-27 14:15  
Ausgabedatum: 2019-11-27 183448\_ger.xml

Beachten Sie „Allgemeine Hinweise zu Pepperl+Fuchs-Produktinformationen“.

**Technische Daten****Allgemeine Daten**

Tastbereich	7 ... 20 mm
Tastbereich max.	5 ... 25 mm
Hintergrundausbldung	ab 25 mm
Lichtsender	IREDD
Lichtart	infrarot, Wechsellicht , 880 nm
Schwarz-/Weiß-Differenz (6%/90%)	ca. 1 mm
Lichtfleckdurchmesser	ca. 1,5 mm bei 20 mm
Öffnungswinkel	ca. 5 °
Fremdlichtgrenze	
Gleichlicht	40000 Lux
Wechsellicht	5000 Lux

**Kenndaten funktionale Sicherheit**

MTTF <sub>d</sub>	1940 a
Gebrauchsdauer (T <sub>M</sub> )	20 a
Diagnosedeckungsgrad (DC)	0 %

**Anzeigen/Bedienelemente**

Betriebsanzeige	LED grün, statisch leuchtend Power on , Unterspannungsanzeige: LED grün pulsierend (ca. 0,8 Hz) , Kurzschluss : LED grün blinkend (ca. 4 Hz)
Funktionsanzeige	LED gelb: leuchtet bei erkanntem Objekt

**Elektrische Daten**

Betriebsspannung	U <sub>B</sub>	10 ... 30 V DC
Welligkeit		10 %
Leerlaufstrom	I <sub>0</sub>	< 25 mA

**Ausgang**

Schaltungsart		hell-/dunkelschaltend elektronisch umschaltbar
Signalausgang		Gegentaktausgang, kurzschlussfest, verpolgeschützt
Schaltspannung		max. 30 V DC
Schaltstrom		max. 100 mA
Spannungsfall	U <sub>d</sub>	≤ 2,5 V DC
Schaltfrequenz	f	1000 Hz
Ansprechzeit		0,5 ms

**Konformität**

Produktnorm		EN 60947-5-2
-------------	--	--------------

**Umgebungsbedingungen**

Umgebungstemperatur		-20 ... 60 °C (-4 ... 140 °F)
Lagertemperatur		-20 ... 75 °C (-4 ... 167 °F)

**Mechanische Daten**

Gehäusebreite		13,9 mm
Gehäusehöhe		31,4 mm
Gehäusetiefe		18 mm
Schutzart		IP67 / IP69K
Anschluss		Gerätestecker M8 x 1, 4-polig
Material		
Gehäuse		ABS
Lichtaustritt		Glasscheibe
Masse		ca. 10 g

**Normen- und Richtlinienkonformität**

Normenkonformität		
Schock- und Stoßfestigkeit		IEC / EN 60068, Halb-Sinus, 40 g je X, Y und Z Richtung
Vibrationsfestigkeit		IEC / EN 60068-2-6, Sinus, 10 - 150 Hz, 5 g je X, Y und Z Richtung

**Zulassungen und Zertifikate**

CE-Konformität		ja
UL-Zulassung		cULus Listed
CCC-Zulassung		Produkte, deren max. Betriebsspannung ≤36 V ist, sind nicht zulassungspflichtig und daher nicht mit einer CCC-Kennzeichnung versehen.

**Zubehör**

**OMH-4.1**  
Klemmkörper

**OMH-ML6**  
Haltewinkel

**OMH-ML6-U**  
Haltewinkel

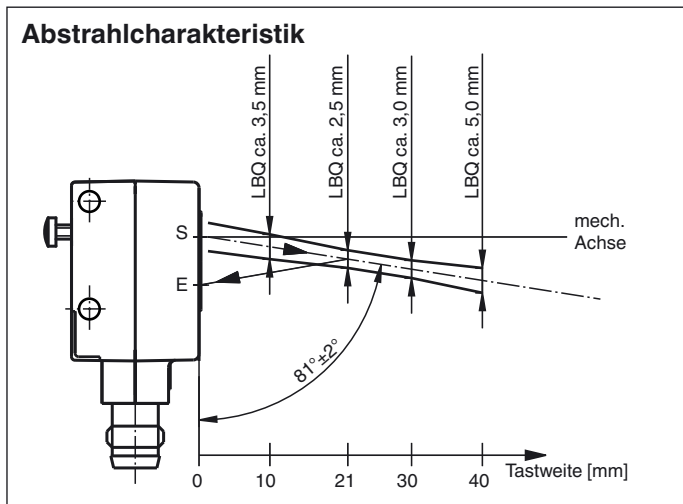
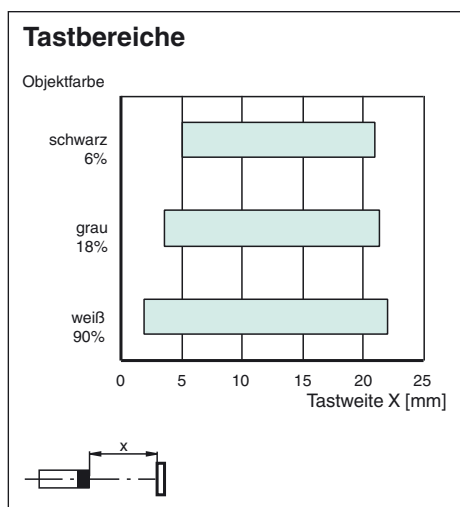
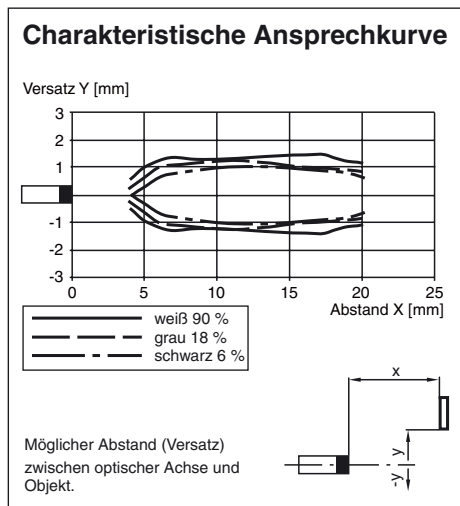
**OMH-ML6-Z**  
Haltewinkel

**V31-GM-2M-PVC**  
Kabeldose, M8, 4-polig, PVC-Kabel

**V31-WM-2M-PVC**  
Kabeldose, M8, 4-polig, PVC-Kabel

Weiteres Zubehör finden Sie im Internet unter  
[www.pepperl-fuchs.com](http://www.pepperl-fuchs.com)

Kurven/Diagramme



Veröffentlichungsdatum: 2019-11-27 14:15 Ausgabedatum: 2019-11-27 183448\_ger.xml

Beachten Sie „Allgemeine Hinweise zu Pepperl+Fuchs-Produktinformationen“.