



Reflexionslichttaster HGA ML4.2-8-H-40-RT/40b/95/110



- Präzise Hintergrundausbldung
- Sehr kleine Schwarz-Weiß-Differenz
- Kleiner, scharfer Lichtfleck
- Weit sichtbare Anzeige-LEDs für Power-On, Schaltzustand, Kurzschluss und Unterspannung
- Metallverstärkte Befestigungslöcher
- Manipulationssichere Version da keine Einstellmöglichkeiten
- Gegentaktausgang

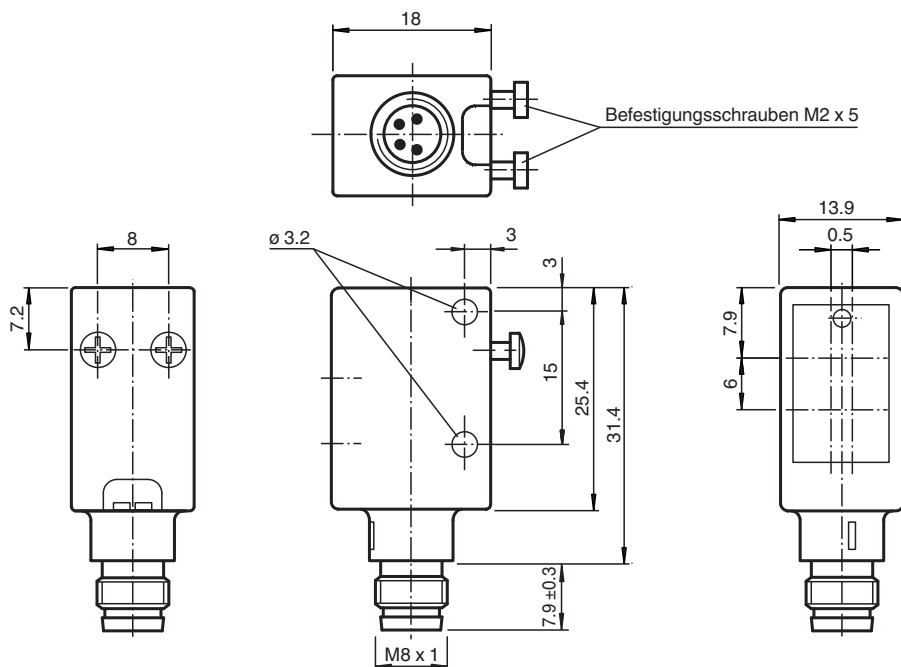
Reflexionslichttaster mit Hintergrundausbldung für anspruchsvolle Anwendungen, Miniaturbauform, Tastweite 40 mm, Rotlicht, Hell-/Dunkelschaltung, Gegentaktausgang, Stecker M8



Funktion

Die Serie ML100 ist durch ihr Miniaturgehäuse mit integrierten Vollmetall-Gewindebuchsen gekennzeichnet. Alle optischen Varianten sind mit einer roten Sender LED ausgestattet. Dadurch werden Montage und Inbetriebnahme optimal vereinfacht. Die Schaltzustände sind durch die hervorgehobenen LEDs aus allen Richtungen sehr gut sichtbar.

Abmessungen



Veröffentlichungsdatum: 2021-09-29 Ausgabedatum: 2021-09-29 Dateiname: 183449_ger.pdf

Beachten Sie „Allgemeine Hinweise zu Pepperl+Fuchs-Produktinformationen“.

Pepperl+Fuchs-Gruppe
www.pepperl-fuchs.com

USA: +1 330 486 0001
fa-info@us.pepperl-fuchs.com

Deutschland: +49 621 776 1111
fa-info@de.pepperl-fuchs.com

Singapur: +65 6779 9091
fa-info@sg.pepperl-fuchs.com

pf PEPPERL+FUCHS

Technische Daten

Allgemeine Daten		
Tastbereich		10 ... 40 mm
Tastbereich max.		10 ... 50 mm
Hintergrundausbildung		ab 50 mm
Lichtsender		LED
Lichtart		rot, Wechsellicht , 660 nm
Schwarz-Weiß-Differenz (6%/90%)		ca. 3 mm
Lichtfleckdurchmesser		ca. 3 mm bei 40 mm
Öffnungswinkel		ca. 5 °
Fremdlichtgrenze		
Gleichlicht		40000 Lux
Wechsellicht		5000 Lux
Kenndaten funktionale Sicherheit		
MTTF _d		1940 a
Gebrauchsdauer (T _M)		20 a
Diagnosedeckungsgrad (DC)		0 %
Anzeigen/Bedienelemente		
Betriebsanzeige		LED grün, statisch leuchtend Power on , Unterspannungsanzeige: LED grün pulsierend (ca. 0,8 Hz) , Kurzschluss : LED grün blinkend (ca. 4 Hz)
Funktionsanzeige		LED gelb: leuchtet bei erkanntem Objekt
Elektrische Daten		
Betriebsspannung	U _B	10 ... 30 V DC
Welligkeit		10 %
Leerlaufstrom	I ₀	< 25 mA
Ausgang		
Schaltungsart		hell-/dunkelschaltend elektronisch umschaltbar
Signalausgang		Gegentaktausgang, kurzschlussfest, verpolgeschützt
Schaltspannung		max. 30 V DC
Schaltstrom		max. 100 mA
Spannungsfall	U _d	≤ 2,5 V DC
Schaltfrequenz	f	1000 Hz
Ansprechzeit		0,5 ms
Konformität		
Produktnorm		EN 60947-5-2
Normen- und Richtlinienkonformität		
Normenkonformität		
Schock- und Stoßfestigkeit		IEC / EN 60068, Halb-Sinus, 40 g je X, Y und Z Richtung
Vibrationsfestigkeit		IEC / EN 60068-2-6, Sinus, 10 - 150 Hz, 5 g je X, Y und Z Richtung
Zulassungen und Zertifikate		
CE-Konformität		ja
UL-Zulassung		cULus Listed
CCC-Zulassung		Produkte, deren max. Betriebsspannung ≤36 V ist, sind nicht zulassungspflichtig und daher nicht mit einer CCC-Kennzeichnung versehen.
Umgebungsbedingungen		
Umgebungstemperatur		-20 ... 60 °C (-4 ... 140 °F)
Lagertemperatur		-20 ... 75 °C (-4 ... 167 °F)
Mechanische Daten		
Gehäusebreite		13,9 mm
Gehäusehöhe		31,4 mm
Gehäusetiefe		18 mm
Schutzart		IP67 / IP69K
Anschluss		Gerätestecker M8 x 1, 4-polig
Material		
Gehäuse		ABS

Veröffentlichungsdatum: 2021-09-29 Ausgabedatum: 2021-09-29 Dateiname: 183449_ger.pdf

Beachten Sie „Allgemeine Hinweise zu Pepperl+Fuchs-Produktinformationen“.

 Pepperl+Fuchs-Gruppe
 www.pepperl-fuchs.com

 USA: +1 330 486 0001
 fa-info@us.pepperl-fuchs.com

 Deutschland: +49 621 776 1111
 fa-info@de.pepperl-fuchs.com

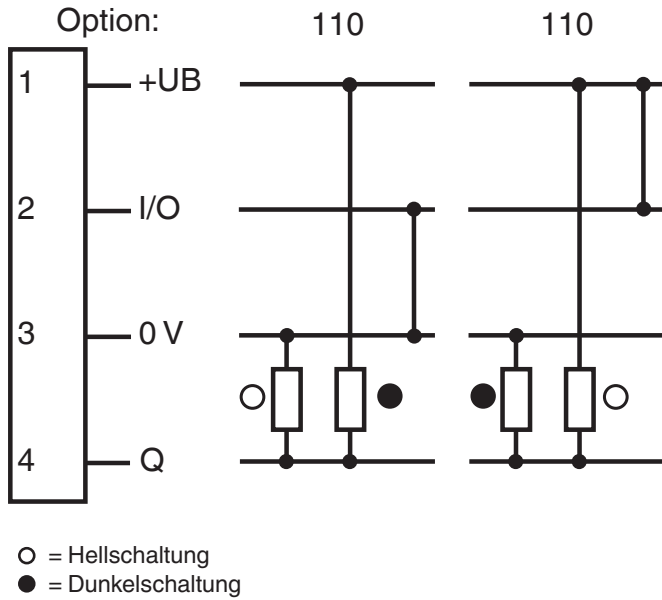
 Singapur: +65 6779 9091
 fa-info@sg.pepperl-fuchs.com

 **PEPPERL+FUCHS**

Technische Daten

Lichtaustritt	Glasscheibe
Masse	ca. 10 g

Anschlussbelegung



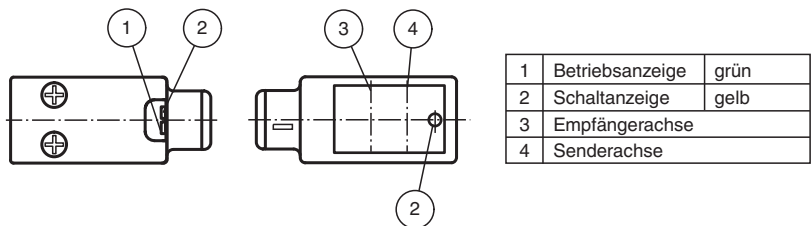
Anschlussbelegung



Adernfarben gemäß EN 60947-5-2

1	BN	(braun)
2	WH	(weiß)
3	BU	(blau)
4	BK	(schwarz)

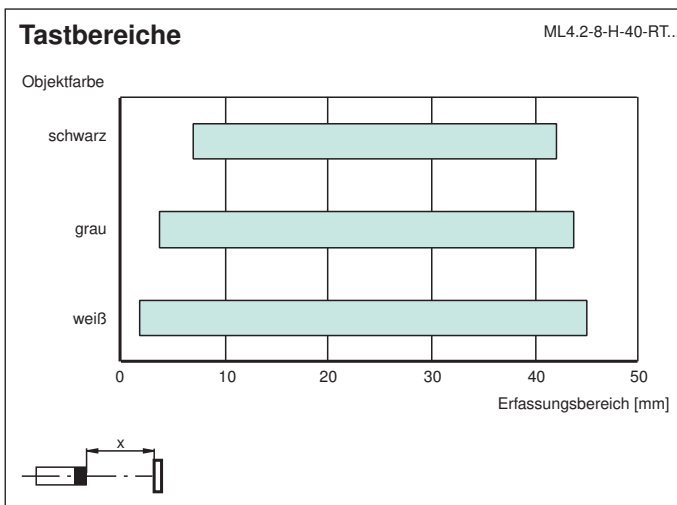
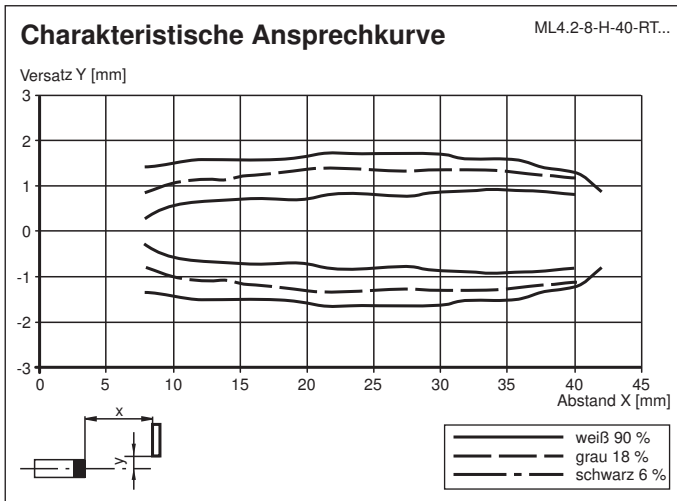
Aufbau



Veröffentlichungsdatum: 2021-09-29 Ausgabedatum: 2021-09-29 Dateiname: 183449_ger.pdf

Beachten Sie „Allgemeine Hinweise zu Pepperl+Fuchs-Produktinformationen“.

Kennlinie



Zubehör

	OMH-4.1	Klemmkörper
	OMH-ML6	Haltewinkel
	OMH-ML6-U	Haltewinkel
	OMH-ML6-Z	Haltewinkel
	V31-GM-2M-PVC	Kabeldose M8 gerade A-kodiert, 4-polig, PVC-Kabel grau
	V31-WM-2M-PVC	Kabeldose M8 gewinkelt A-kodiert, 4-polig, PVC-Kabel grau

Veröffentlichungsdatum: 2021-09-29 Ausgabedatum: 2021-09-29 Dateiname: 183449_ger.pdf

Beachten Sie „Allgemeine Hinweise zu Pepperl+Fuchs-Produktinformationen“.

Pepperl+Fuchs-Gruppe
www.pepperl-fuchs.com

USA: +1 330 486 0001
fa-info@us.pepperl-fuchs.com

Deutschland: +49 621 776 1111
fa-info@de.pepperl-fuchs.com

Singapur: +65 6779 9091
fa-info@sg.pepperl-fuchs.com