



Sensor óptico de reflexión con difusión de fondo



ML4.2-8-H-60-RT/40b/95/110

- Supresión de fondo precisa
- Diferencia blanco/negro mínima
- Punto de luz pequeño y preciso
- Indicaciones por LEDs con gran visibilidad para alimentación, estado de conmutación, cortocircuito y tensión insuficiente
- Agujeros de fijación reforzado con metal
- Versión no manipulable porque no dispone de opciones de ajuste
- Salida de contrafase

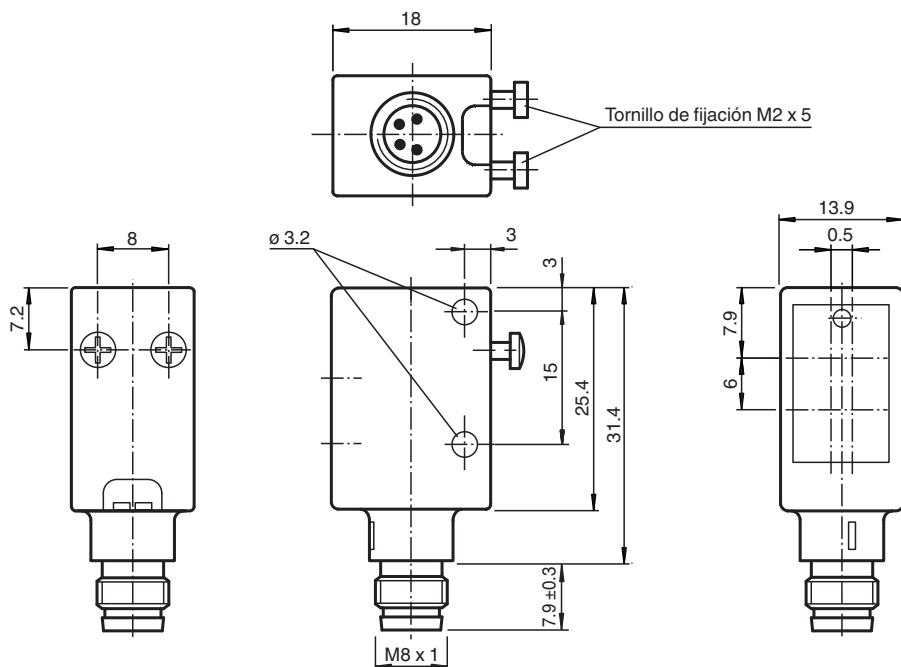
Sensor con supresión de fondo para aplicaciones complejas, diseño en miniatura, rango de detección de 60 mm, luz roja, modo claro/oscuro activado, salida push-pull, conector M8



Función

La serie ML100 se caracteriza por su carcasa en miniatura con casquillos roscados integrados totalmente metálicos. Todas las versiones están equipadas con un LED transmisor rojo de alta visibilidad. Esto simplifica en gran medida la instalación y la puesta en marcha. Los estados de conmutación son fácilmente visibles desde cualquier dirección gracias a los indicadores LED de alta visibilidad.

Dimensiones



Fecha de publicación: 2021-09-29 Fecha de edición: 2021-09-29 : 183451_spa.pdf

Consulte "Notas generales sobre la información de los productos de Pepperl+Fuchs".

Pepperl+Fuchs Group
www.pepperl-fuchs.com

EE. UU.: +1 330 486 0001
fa-info@us.pepperl-fuchs.com

Alemania: +49 621 776 1111
fa-info@de.pepperl-fuchs.com

Singapur: +65 6779 9091
fa-info@sg.pepperl-fuchs.com

pf PEPPERL+FUCHS

Datos técnicos

Datos generales		
Rango de detección		10 ... 60 mm
Rango de detección máx.		10 ... 80 mm
Supresión de fondo		desde 80 mm
Emisor de luz		LED
Tipo de luz		Luz alterna, roja , 660 nm
Diferencia blanco-negro (6 %/90 %)		aprox. 10 mm
Diámetro del haz de luz		aprox. 4 mm con 60 mm
Angulo de apertura		aprox. 5 °
Límite de luz extraña		
Luz continua		40000 Lux
Luz cambiante		5000 Lux
Datos característicos de seguridad funcional		
MTTF _d		1940 a
Duración de servicio (T _M)		20 a
Factor de cobertura de diagnóstico (DC)		0 %
Elementos de indicación y manejo		
Indicación de trabajo		LED verde, iluminado estático Power on , Indicación de baja tensión: LED verde intermitente (aprox. 0,8 Hz) , cortocircuito : LED verde intermitente (aprox.. 4 Hz)
Indicación de la función		LED amarillo: iluminado con objeto detectado
Datos eléctricos		
Tensión de trabajo	U _B	10 ... 30 V CC
Rizado		10 %
Corriente en vacío	I ₀	< 25 mA
Salida		
Tipo de conmutación		Conmutación claro/oscurito conmutable electrónicamente
Señal de salida		salida de contrafase, prot. ctra. cortocircuito, prot. ctra. inversión de polaridad
Tensión de conmutación		máx. 30 V CC
Corriente de conmutación		máx. 100 mA
Caída de tensión	U _d	≤ 2,5 V CC
Frecuencia de conmutación	f	1000 Hz
Tiempo de respuesta		0,5 ms
Conformidad		
Norma del producto		EN 60947-5-2
Conformidad con Normas y Directivas		
Conformidad con la normativa		
Resistencia a choque e impacto		IEC / EN 60068, semisinusoidal, 40 g por dirección X, Y y Z
Resistencia a la vibración		IEC / EN 60068-2-6, sinusoidal, 10 - 150 Hz, 5 g por dirección X, Y y Z
Autorizaciones y Certificados		
Conformidad CE		si
Autorización UL		cULus Listed
Autorización CCC		Los productos cuya tensión de trabajo máx. ≤36 V no llevan el marcado CCC, ya que no requieren aprobación.
Condiciones ambientales		
Temperatura ambiente		-20 ... 60 °C (-4 ... 140 °F)
Temperatura de almacenaje		-20 ... 75 °C (-4 ... 167 °F)
Datos mecánicos		
Anchura de la carcasa		13,9 mm
Altura de la carcasa		31,4 mm
Profundidad de la carcasa		18 mm
Grado de protección		IP67 / IP69K
Conexión		Conector macho M8 x 1, 4 polos
Material		
Carcasa		ABS

Fecha de publicación: 2021-09-29 Fecha de edición: 2021-09-29 : 183451_spa.pdf

Consulte "Notas generales sobre la información de los productos de Pepperl+Fuchs".

 Pepperl+Fuchs Group
 www.pepperl-fuchs.com

 EE. UU.: +1 330 486 0001
 fa-info@us.pepperl-fuchs.com

 Alemania: +49 621 776 1111
 fa-info@de.pepperl-fuchs.com

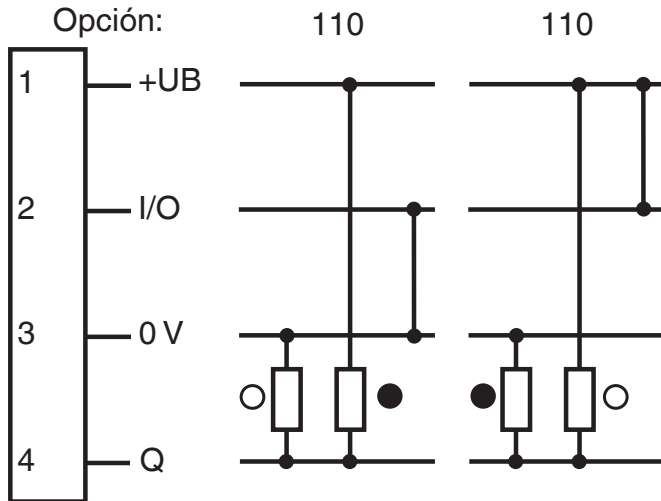
 Singapur: +65 6779 9091
 fa-info@sg.pepperl-fuchs.com


PEPPERL+FUCHS

Datos técnicos

Salida de luz	Luneta de vidrio
Masa	aprox. 10 g

Asignación de conexión



- = conmutación claro
● = conmutación oscuro

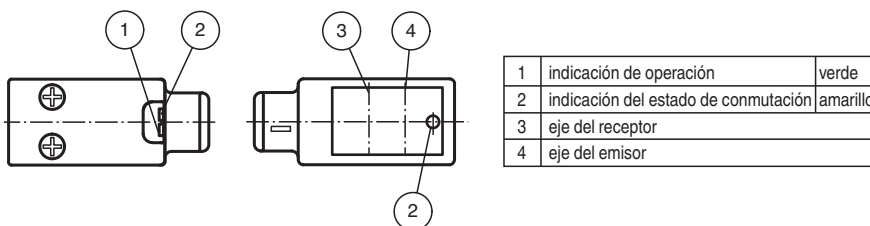
Asignación de conexión



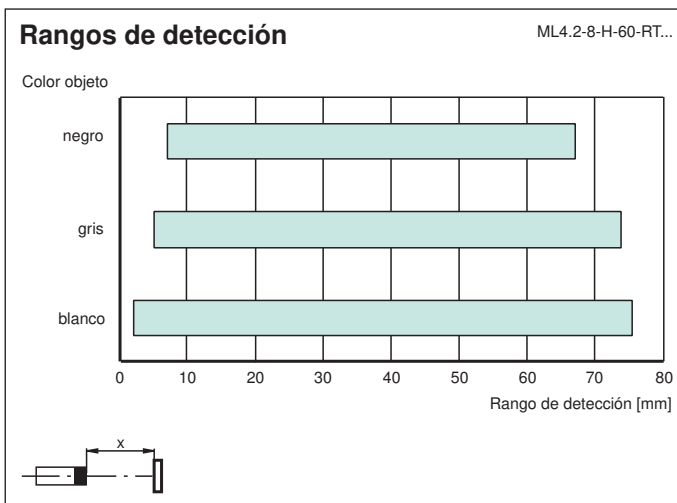
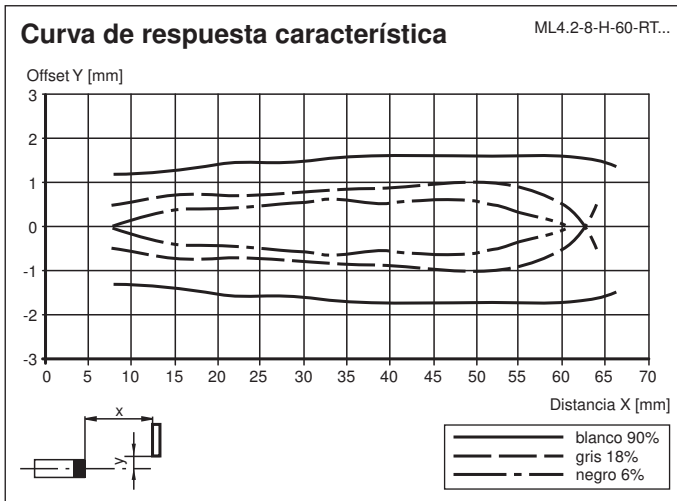
Color del conductor según EN 60947-5-2

1	BN
2	WH
3	BU
4	BK

Montaje



Curva de características



Accesorios

	OMH-4.1	Terminales
	OMH-ML6	Angulo de fijación
	OMH-ML6-U	Angulo de fijación
	OMH-ML6-Z	Angulo de fijación
	V31-GM-2M-PVC	Juego de cables hembra con una terminación M8 recta con codificación A, 4 pines, cable PVC gris
	V31-WM-2M-PVC	Juego de cables hembra con una terminación M8 en ángulo con codificación A, 4 pines, cable PVC gris

Fecha de publicación: 2021-09-29 Fecha de edición: 2021-09-29 : 183451_spa.pdf

Consulte "Notas generales sobre la información de los productos de Pepperl+Fuchs".

 Pepperl+Fuchs Group
www.pepperl-fuchs.com

 EE. UU.: +1 330 486 0001
fa-info@us.pepperl-fuchs.com

 Alemania: +49 621 776 1111
fa-info@de.pepperl-fuchs.com

 Singapur: +65 6779 9091
fa-info@sg.pepperl-fuchs.com