



Marque de commande

ML4.2-8-H-60-IR/40b/95/110
Cellules à réflexion directe HGA
avec connecteur M8 x 1, 4 broches

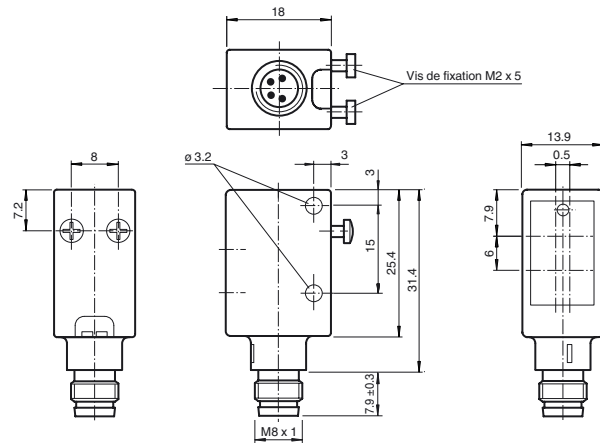
Caractéristiques

- Elimination précise de l'arrière-plan
- Contraste noir/blanc réduit
- petit spot lumineux intense
- LED de visualisation visible de loin pour alimentation (sous tension), état de commutation, court-circuit et sous-tension
- Trous de fixation traversant renforcés de métal
- Version inviolable car aucun réglage possible
- Sortie push-pull

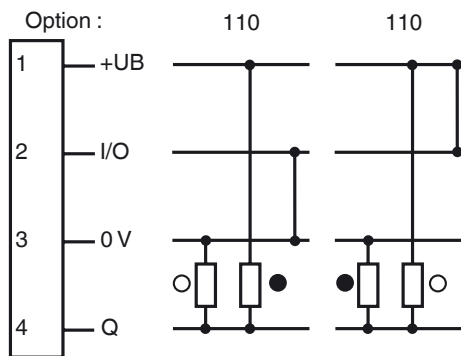
Information produit

La série ML4.2 se caractérise par une conception standard robuste et puissante dans un boîtier miniature. Le boîtier offre le niveau de protection IP67/IP69K et inclut une lentille résistante aux rayures et aux produits chimiques, des DEL hautement visibles ainsi que des inserts métalliques solides pour le montage. Les détecteurs inviolables et réglables disponibles sont équipés d'une sortie push-pull universelle et d'un commutateur lumière allumée/obscurité. Ils disposent d'une limite de luminosité ambiante élevée. Les réfléchissements en provenance de l'arrière-plan sont éliminés. Le petit point lumineux net, incroyablement petit, et le délai de réponse rapide permettent d'obtenir une précision de commutation maximale sur les bords des objets. Des sources lumineuses rouges et infrarouges sont disponibles. Le dispositif très performant de suppression de l'arrière-plan pour une mise au point fixe est une fonction très utile. Les détecteurs sont adaptés à la détection d'objets précis et garantissent un grand nombre d'applications.

Dimensions



Raccordement électrique



- = commutation "claire"
- = commutation "foncé"

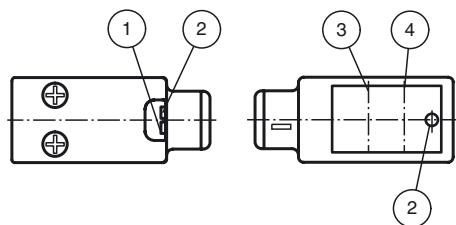
Brochage



Couleur des fils selon EN 60947-5-2

1	BN
2	WH
3	BU
4	BK

Eléments de visualisation/réglage



1	indication de fonctionnement	vert
2	visualisation de l'état de commutation	jaune
3	axe du récepteur	
4	axe d'émetteur	

Caractéristiques techniques

Caractéristiques générales

Domaine de détection	10 ... 60 mm
Domaine de détection max.	10 ... 80 mm
Élimination de l'arrière-plan	à partir de 80 mm
Émetteur de lumière	IREDD
Type de lumière	infrarouge, lumière modulée, 880 nm
Contraste noir/blanc (6%/90%)	env. 10 mm
Diamètre de la tache lumineuse	env. 4 mm pour 60 mm
Angle total du faisceau	env. 5 °
Limite de la lumière ambiante	
Lumière constante	40000 Lux
Lumière alternante	5000 Lux

Valeurs caractéristiques pour la sécurité fonctionnelle

MTTF _d	1940 a
Durée de mission (T _M)	20 a
Couverture du diagnostic (DC)	0 %

Éléments de visualisation/réglage

Indication fonctionnement	LED verte, allumée en permanence Power on, indication de sous-tension : LED verte clignotante (env. 0,8 Hz), court-circuit : LED verte clignotante (env. 4 Hz)
Visual. état de commutation	LED jaune : allumée si l'objet a été détecté

Caractéristiques électriques

Tension d'emploi	U _B	10 ... 30 V CC
Ondulation		10 %
Consommation à vide	I ₀	< 25 mA

Sortie

Mode de commutation	commutation électronique "clair/foncé"	
Sortie signal	sortie push-pull, protégées contre les courts-circuits/inversion de polarité	
Tension de commutation	max. 30 V CC	
Courant de commutation	max. 100 mA	
Chute de tension	U _d	≤ 2,5 V CC
Fréquence de commutation	f	1000 Hz
Temps d'action	0,5 ms	

Conformité

Norme produit	EN 60947-5-2
---------------	--------------

Conditions environnementales

Température ambiante	-20 ... 60 °C (-4 ... 140 °F)
Température de stockage	-20 ... 75 °C (-4 ... 167 °F)

Caractéristiques mécaniques

Largeur du boîtier	13,9 mm
Hauteur du boîtier	31,4 mm
Profondeur du boîtier	18 mm
Degré de protection	IP67 / IP69K
Raccordement	connecteur M8 x 1, 4 broches

Matériau

Boîtier	ABS
Sortie optique	vitre en verre
Masse	env. 10 g

conformité de normes et de directives

Conformité aux normes

Tenue aux chocs et aux vibrations	CEI/EN 60068, demi sinus, 40 g pour chaque direction X, Y et Z
Résistance aux vibrations	IEC / EN 60068-2-6, sinus, 10 - 150 Hz, 5 g pour chaque direction X, Y et Z

Agréments et certificats

Conformité CE	oui
Agrément UL	cULus Listed
agrément CCC	Les produits dont la tension de service est ≤36 V ne sont pas soumis à cette homologation et ne portent donc pas le marquage CCC.

Accessories

OMH-4.1
Fourche pour capteurs

OMH-ML6
Equerre de fixation

OMH-ML6-U
Equerre de fixation

OMH-ML6-Z
Equerre de fixation

V31-GM-2M-PVC
Prise câble, M8, 4 pôles, câble PVC

V31-WM-2M-PVC
Prise câble, M8, 4 pôles, câble PVC

Vous trouverez de plus amples informations sur www.pepperl-fuchs.com

Courbes/Diagrammes

