



**Codifica prodotto**

ML4.2-8-H-80-IR/40b/95/110

Sensore fotoelettrico a riflessione con soppressione dello sfondo

Con connettore a spina (M8 x 1), 4 poli

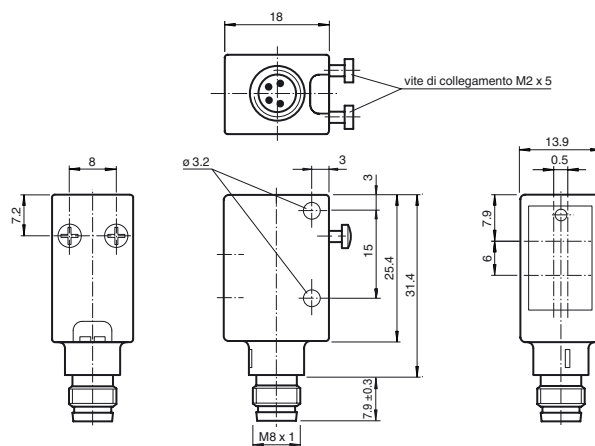
**Caratteristiche**

- Precisa soppressione dello sfondo
- Differenza bianco-nero minima
- Spot luminoso piccolo e nitido
- Indicazione a LED visibile da lontano per accensione, stato di commutazione, cortocircuito e sottotensione
- Boccole di fissaggio in metallo rinforzato
- Versione non manomettibile grazie all'impossibilità di eseguire impostazioni
- Uscita push-pull

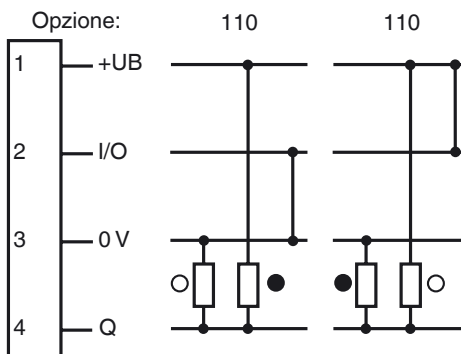
**Descrizione**

La serie ML4.2 è caratterizzata da un design standard, robusto e potente in un alloggiamento miniaturizzato. L'alloggiamento offre il grado di protezione IP67/IP69K, una lente antigraffio e resistente agli agenti chimici, LED ad alta visibilità e robuste boccole metalliche per il montaggio. Sono disponibili sensori regolabili e a prova di manomissione con un'uscita push-pull e un interruttore light ON/dark ON elettrico. I sensori hanno un limite di luce ambiente elevato. I riflessi dallo sfondo vengono soppressi. Lo spot luminoso nitido e insolitamente piccolo e i tempi di risposta rapidi offrono la massima precisione di commutazione sui bordi degli oggetti. Sono disponibili entrambe le sorgenti luminose rosse e infrarosse. Il soppressore dello sfondo a fuoco fisso e ad alte prestazioni è una funzione utile. I sensori sono ideali per il rilevamento preciso di oggetti e per una vasta gamma di applicazioni.

**Dimensioni**

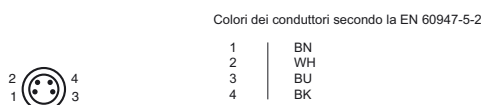


**Schema elettrico**

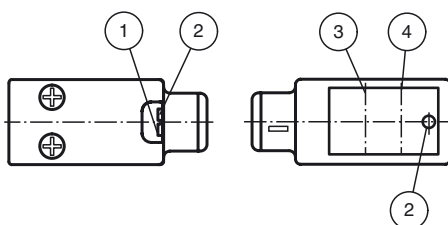


- = Intervento in presenza di luce
- = commutazione sullo scuro

**Posizione PIN connettore**



**Indicatori/Elementi di comando**



1	Indicatore di esercizio	Verde
2	Display stato elettrico	Giallo
3	Ricevitore asse	
4	Emettitore asse	

Data di edizione: 2019-11-27 14:16 Data di stampare: 2019-11-27 18:45:41\_ita.xml

Consultate "Note generali relative alle informazioni sui prodotti Pepperl+Fuchs".

**Dati tecnici**

**Dati generali**

Campo di scansione	10 ... 80 mm
Campo di scansione max.	10 ... 100 mm
Soppressione dello sfondo	a partire da 100 mm
Trasmittitore fotoelettrico	IREL
Tipo di luce	infrarosso, modulata , 880 nm
Differenza bianco-nero (6%/90%)	circa. 15 mm
Diametro spot	circa. 6 mm a 80 mm
Angolo di apertura	circa. 5 °
Limite luce estranea	
Luce fissa	40000 Lux
Luce intermittente	5000 Lux

**Parametri Functional Safety**

MTTF <sub>d</sub>	1940 a
Durata dell'utilizzo (T <sub>M</sub> )	20 a
Grado di copertura della diagnosi (DC)	0 %

**Indicatori / Elementi di comando**

Visualizzatore di stato	LED verde, acceso in modo permanente Power on , Indicatore di sottotensione: LED verde a pulsazioni (circa 0,8 Hz) , corto circuito : LED verde lampeggiante (circa 4 Hz)
Visualizzatore funzioni	LED giallo: si illumina in caso di riconoscimento di un oggetto

**Dati elettrici**

Tensione di esercizio	U <sub>B</sub>	10 ... 30 V DC
Oscillazione		10 %
Corrente in assenza di carico	I <sub>0</sub>	< 25 mA

**Uscita**

Tipo di circuito	Commutabile elettronicamente su intervento per presenza/ assenza di luce	
Uscita del segnale	Uscita in controfase, a prova di cortocircuito, a polarità protetta	
Tensione di uscita	max. 30 V DC	
Corrente di uscita	max. 100 mA	
Caduta di tensione	U <sub>d</sub>	≤ 2,5 V DC
Frequenza di commutazione	f	1000 Hz
Tempo di reazione		0,5 ms

**Conformità**

Standard di prodotto	EN 60947-5-2
----------------------	--------------

**Condizioni ambientali**

Temperatura ambiente	-20 ... 60 °C (-4 ... 140 °F)
Temperatura di stoccaggio	-20 ... 75 °C (-4 ... 167 °F)

**Dati meccanici**

Larghezza della scatola	13,9 mm
Altezza della scatola	31,4 mm
Profondità della scatola	18 mm
Grado di protezione	IP67 / IP69K
Collegamento	Connettore a spina (M8 x 1), 4 poli
Materiale	
Custodia	ABS (polistirolo)
Superficie dell'ottica	Lastra di vetro
Peso	circa. 10 g

**Conformità agli standard e alle direttive**

Standard di conformità	
Resistenza agli urti	IEC / EN 60068, semisinusoidale, 40 g nel senso X, Y e Z
Resistenza alle vibrazioni	IEC / EN 60068-2-6, sinusoidale, 10 - 150 Hz, 5 g nel senso X, Y e Z

**Omologazioni e certificati**

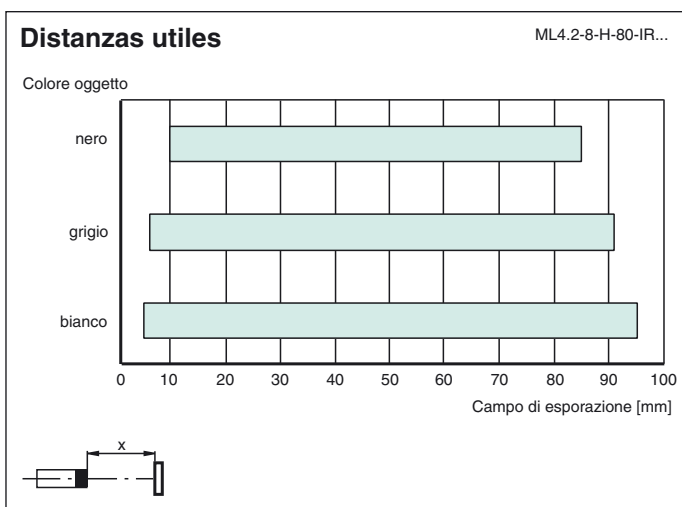
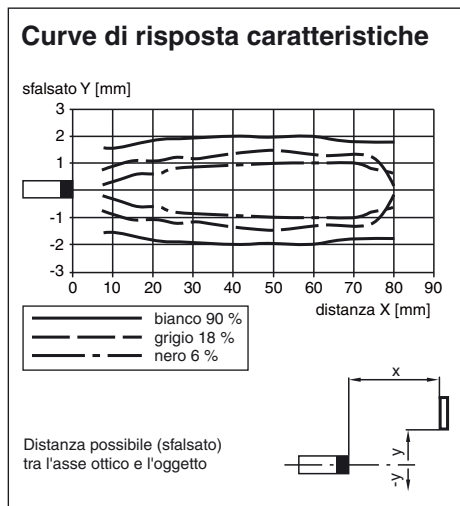
Conformità CE	sì
omologazione UL	cULus Listed
Omologazione CCC	I prodotti con tensione di esercizio ≤36 V non sono soggetti al regime di autorizzazione e pertanto non sono provvisti di marcatura CCC.

**Accessori**

- OMH-4.1  
Staffa di fissaggio
- OMH-ML6  
Staffa di montaggio
- OMH-ML6-U  
Staffa di montaggio
- OMH-ML6-Z  
Staffa di montaggio
- V31-GM-2M-PVC  
scatola connessione cavi, M8, a 4 poli, cavo PVC
- V31-WM-2M-PVC  
scatola connessione cavi, M8, a 4 poli, cavo PVC

Per altri accessori vedere il sito Internet [www.pepperl-fuchs.com](http://www.pepperl-fuchs.com)

Curve/Diagrammi



Data di edizione: 2019-11-27 14:16 Data di stampare: 2019-11-27 18:454\_ita.xml

Consultate "Note generali relative alle informazioni sui prodotti Pepperl+Fuchs".