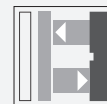




## Cellules à réflexion directe HGA

### ML4.2-8-H-20-RT/40b/110/115



- Elimination précise de l'arrière-plan
- Contraste noir/blanc réduit
- petit spot lumineux intense
- LED de visualisation visible de loin pour alimentation (sous tension), état de commutation, court-circuit et sous-tension
- Trous de fixation traversant renforcés de métal
- Version inviolable car aucun réglage possible
- Sortie push-pull

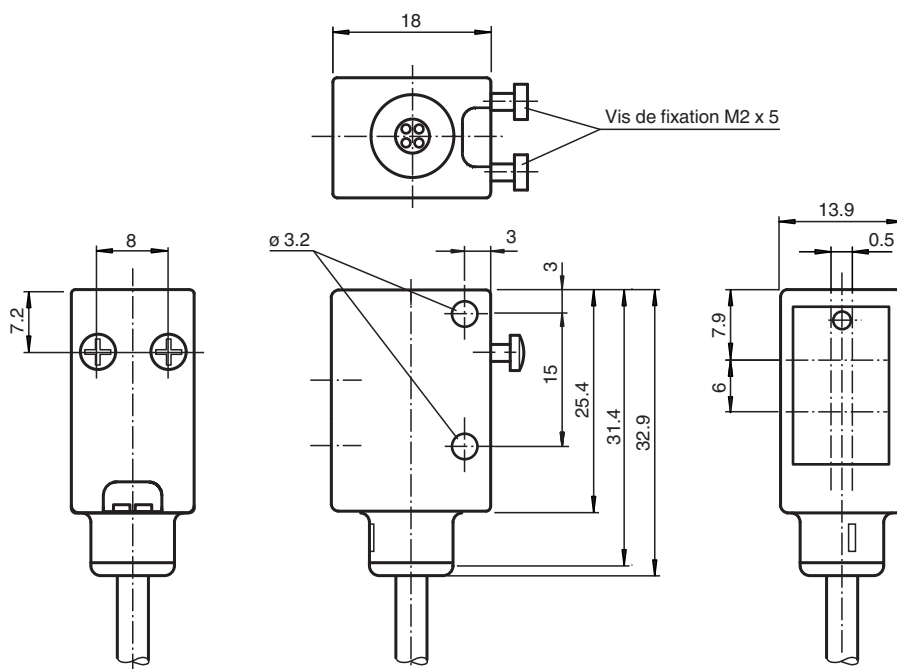
Cellule de suppression d'arrière-plan pour applications complexes, conception miniature, plage de détection de 20 mm, lumière rouge, lumière/obscurité activée, sortie push-pull, câble fixe



## Fonction

La série ML100 se caractérise par son boîtier miniature avec des douilles filetées entièrement métalliques intégrales. Toutes les versions sont équipées d'une LED d'émetteur rouge visible. Cela simplifie considérablement l'installation et la mise en service. Les états de commutation sont facilement visibles dans toutes les directions grâce aux LED très visibles.

## Dimensions



Date de publication: 2021-09-29 Date d'édition: 2021-09-29 : 183455\_fra.pdf

Reportez-vous aux « Remarques générales sur les informations produit de Pepperl+Fuchs ».

Groupe Pepperl+Fuchs  
www.pepperl-fuchs.com

États-Unis : +1 330 486 0001  
fa-info@us.pepperl-fuchs.com

Allemagne : +49 621 776 1111  
fa-info@de.pepperl-fuchs.com

Singapour : +65 6779 9091  
fa-info@sg.pepperl-fuchs.com

**PF** PEPPERL+FUCHS

## Données techniques

Caractéristiques générales		
Domaine de détection		7 ... 20 mm
Domaine de détection max.		5 ... 25 mm
Élimination de l'arrière-plan		à partir de 25 mm
Émetteur de lumière		LED
Type de lumière		rouge, lumière modulée , 660 nm
Différence noir-blanc (6 %/90 %)		env. 1 mm
Diamètre de la tache lumineuse		env. 1,5 mm pour 20 mm
Angle total du faisceau		env. 5 °
Limite de la lumière ambiante		
Lumière constante		40000 Lux
Lumière alternante		5000 Lux
Valeurs caractéristiques pour la sécurité fonctionnelle		
MTTF <sub>d</sub>		1940 a
Durée de mission (T <sub>M</sub> )		20 a
Couverture du diagnostic (DC)		0 %
Éléments de visualisation/réglage		
Indication fonctionnement		LED verte, allumée en permanence Power on , indication de sous-tension : LED verte clignotante (env. 0,8 Hz) , court-circuit : LED verte clignotante (env. 4 Hz)
Visual. état de commutation		LED jaune : allumée si l'objet a été détecté
Caractéristiques électriques		
Tension d'emploi	U <sub>B</sub>	10 ... 30 V CC
Ondulation		10 %
Consommation à vide	I <sub>0</sub>	< 25 mA
Sortie		
Mode de commutation		commutation électronique "clair/foncé"
Sortie signal		sortie push-pull, protégées contre les courts-circuits/inversion de polarité
Tension de commutation		max. 30 V CC
Courant de commutation		max. 100 mA
Chute de tension	U <sub>d</sub>	≤ 2,5 V CC
Fréquence de commutation	f	1000 Hz
Temps d'action		0,5 ms
Conformité		
Norme produit		EN 60947-5-2
conformité de normes et de directives		
Conformité aux normes		
Tenue aux chocs et aux vibrations		CEI/EN 60068, demi sinus, 40 g pour chaque direction X, Y et Z
Résistance aux vibrations		IEC / EN 60068-2-6, sinus, 10 - 150 Hz, 5 g pour chaque direction X, Y et Z
Agréments et certificats		
Conformité CE		oui
Agrément UL		cULus Listed
agrément CCC		Les produits dont la tension de service est ≤36 V ne sont pas soumis à cette homologation et ne portent donc pas le marquage CCC.
Conditions environnementales		
Température ambiante		-20 ... 60 °C (-4 ... 140 °F)
Température de stockage		-20 ... 75 °C (-4 ... 167 °F)
Caractéristiques mécaniques		
Largeur du boîtier		13,9 mm
Hauteur du boîtier		31,4 mm
Profondeur du boîtier		18 mm
Degré de protection		IP67 / IP69K
Raccordement		Câble fixe 2 m
Matériau		
Boîtier		ABS

Date de publication: 2021-09-29 Date d'édition: 2021-09-29 : 183455\_fra.pdf

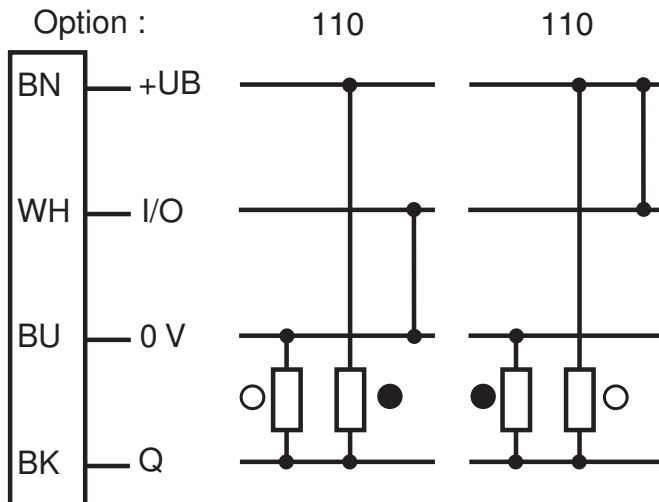
Reportez-vous aux « Remarques générales sur les informations produit de Pepperl+Fuchs ».

Groupe Pepperl+Fuchs  
www.pepperl-fuchs.comÉtats-Unis : +1 330 486 0001  
fa-info@us.pepperl-fuchs.comAllemagne : +49 621 776 1111  
fa-info@de.pepperl-fuchs.comSingapour : +65 6779 9091  
fa-info@sg.pepperl-fuchs.com
 PEPPERL+FUCHS

### Données techniques

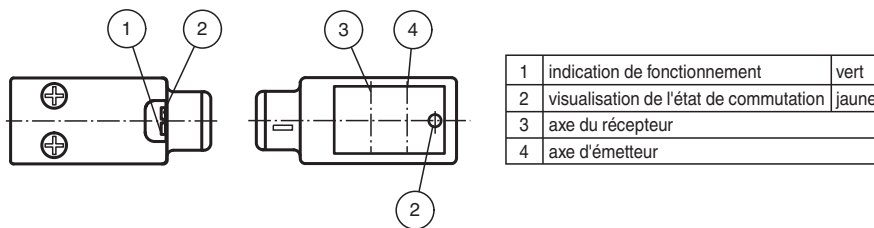
Sortie optique	verre en verre
Câble	PUR
Masse	env. 50 g

### Affectation des broches

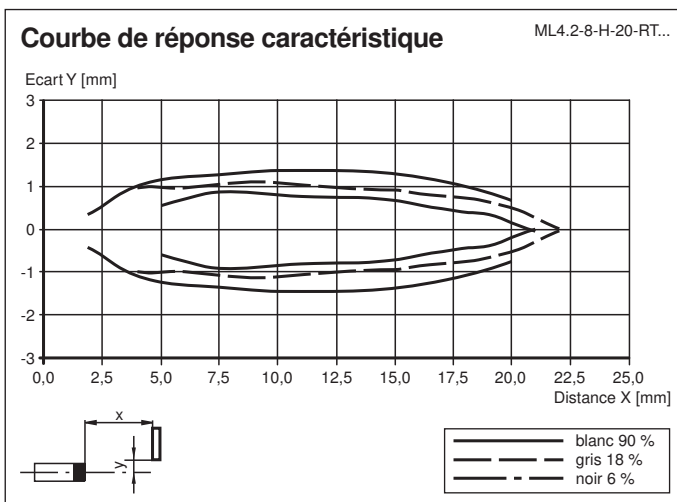


- = commutation "claire"
- = commutation "foncé"

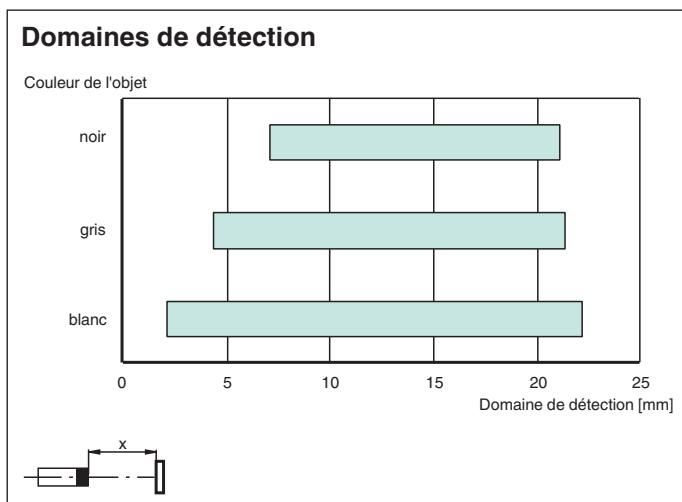
### Assemblage







### Courbe caractéristique



Date de publication: 2021-09-29 Date d'édition: 2021-09-29 : 1.83455\_fra.pdf



## Accessoires

	<b>OMH-4.1</b>	Fourche pour capteurs
	<b>OMH-ML6</b>	Equerre de fixation
	<b>OMH-ML6-U</b>	Equerre de fixation
	<b>OMH-ML6-Z</b>	Equerre de fixation