



Bestellbezeichnung

ML4.2-8-H-40-IR/40b/110/115

Reflexionslichttaster HGA
mit 2 m Festkabel

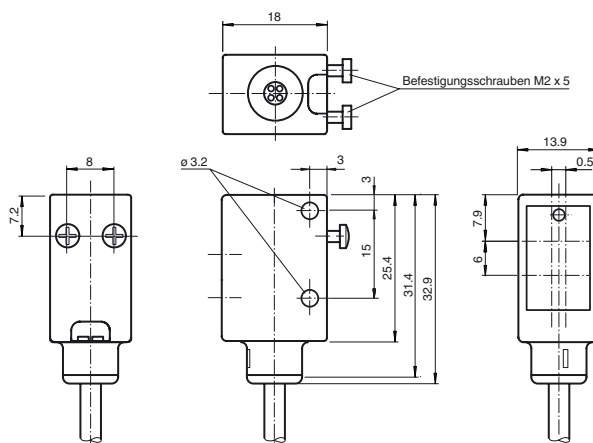
Merkmale

- Präzise Hintergrundausbldung
- Sehr kleine Schwarz-Weiß-Differenz
- Kleiner, scharfer Lichtfleck
- Weit sichtbare Anzeige-LEDs für Power-On, Schaltzustand, Kurzschluss und Unterspannung
- Metallverstärkte Befestigungslöcher
- Manipulationssichere Version da keine Einstellmöglichkeiten
- Gegentaktausgang

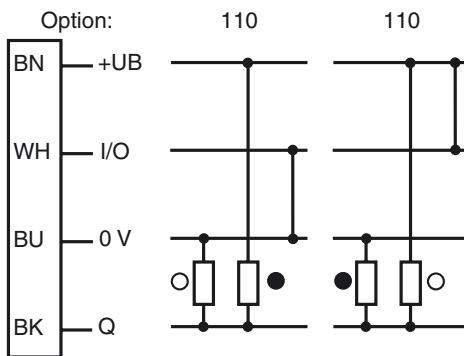
Produktinformation

Die Serie ML4.2 kennzeichnet eine robuste, leistungsfähige und universelle Standardbauform im Miniaturgehäuse. Das Gehäuse bietet IP67/IP69K, eine kratz- und chemikalienresistente Glasscheibe, rundum sichtbare Anzeige LEDs sowie robuste Vollmetalleinsätze zur Montage. Verfügbar sind einstellbare sowie manipulationssichere Sensoren mit universellem Gegentaktausgang und elektrischem H/D Umschalter. Die Sensoren sind Fremdlichtunempfindlich. Mögliche Reflektionen aus dem Hintergrund werden unterdrückt. Der ungewöhnlich kleine, scharfe Lichtfleck und die kurze Ansprechzeit ermöglicht höchste Schaltpräzision auf Objektkanten. Sowohl rote als auch infrarote Lichtquellen sind verfügbar. Besonders zu erwähnen sind die leistungsfähigen Fix-Fokus Hintergrundausbldener. Die Sensoren eignen sich zur präzisen Objekterkennung und eröffnet weite Applikationsfelder.

Abmessungen

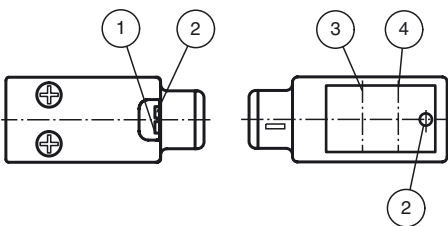


Elektrischer Anschluss



- = Hellschaltung
- = Dunkelschaltung

Anzeigen/Bedienelemente



1	Betriebsanzeige	grün
2	Schaltanzeige	gelb
3	Empfängerachse	
4	Senderachse	

Veröffentlichungsdatum: 2019-11-27 14:16 Ausgabedatum: 2019-11-27 183458_ger.xml

Beachten Sie „Allgemeine Hinweise zu Pepperl+Fuchs-Produktinformationen“.

Technische Daten**Allgemeine Daten**

Tastbereich	10 ... 40 mm
Tastbereich max.	10 ... 50 mm
Hintergrundausbldung	ab 50 mm
Lichtsender	IRET
Lichtart	infrarot, Wechsellicht , 880 nm
Schwarz-/Weiß-Differenz (6%/90%)	ca. 3 mm
Lichtfleckdurchmesser	ca. 3 mm bei 40 mm
Öffnungswinkel	ca. 5 °
Fremdlichtgrenze	
Gleichlicht	40000 Lux
Wechsellicht	5000 Lux

Kenndaten funktionale Sicherheit

MTTF _d	1940 a
Gebrauchsdauer (T _M)	20 a
Diagnosedeckungsgrad (DC)	0 %

Anzeigen/Bedienelemente

Betriebsanzeige	LED grün, statisch leuchtend Power on , Unterspannungsanzeige: LED grün pulsierend (ca. 0,8 Hz) , Kurzschluss : LED grün blinkend (ca. 4 Hz)
Funktionsanzeige	LED gelb: leuchtet bei erkanntem Objekt

Elektrische Daten

Betriebsspannung	U _B	10 ... 30 V DC
Welligkeit		10 %
Leerlaufstrom	I ₀	< 25 mA

Ausgang

Schaltungsart		hell-/dunkelschaltend elektronisch umschaltbar
Signalausgang		Gegentaktausgang, kurzschlussfest, verpolgeschützt
Schaltspannung		max. 30 V DC
Schaltstrom		max. 100 mA
Spannungsfall	U _d	≤ 2,5 V DC
Schaltfrequenz	f	1000 Hz
Ansprechzeit		0,5 ms

Konformität

Produktnorm		EN 60947-5-2
-------------	--	--------------

Umgebungsbedingungen

Umgebungstemperatur		-20 ... 60 °C (-4 ... 140 °F)
Lagertemperatur		-20 ... 75 °C (-4 ... 167 °F)

Mechanische Daten

Gehäusebreite		13,9 mm
Gehäusehöhe		31,4 mm
Gehäusetiefe		18 mm
Schutzart		IP67 / IP69K
Anschluss		Festkabel 2 m
Material		
Gehäuse		ABS
Lichtaustritt		Glasscheibe
Kabel		PUR
Masse		ca. 50 g

Normen- und Richtlinienkonformität

Normenkonformität		
Schock- und Stoßfestigkeit		IEC / EN 60068, Halb-Sinus, 40 g je X, Y und Z Richtung
Vibrationsfestigkeit		IEC / EN 60068-2-6, Sinus, 10 - 150 Hz, 5 g je X, Y und Z Richtung

Zulassungen und Zertifikate

CE-Konformität		ja
UL-Zulassung		cULus Listed
CCC-Zulassung		Produkte, deren max. Betriebsspannung ≤36 V ist, sind nicht zulassungspflichtig und daher nicht mit einer CCC-Kennzeichnung versehen.

Zubehör

OMH-4.1
Klemmkörper

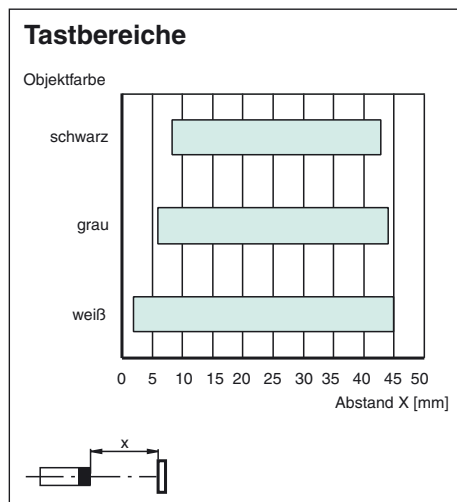
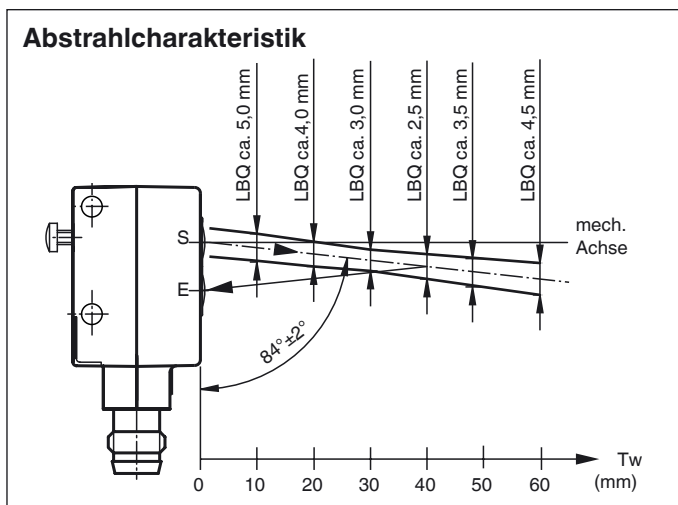
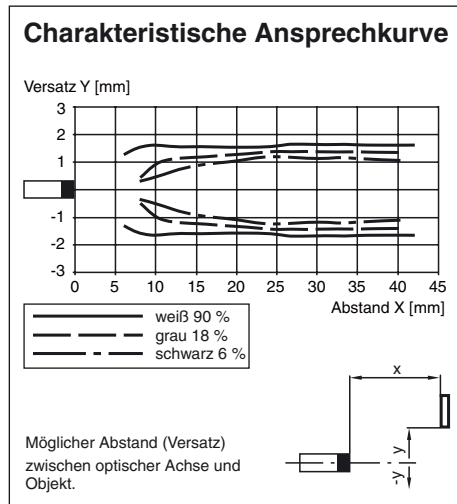
OMH-ML6
Haltewinkel

OMH-ML6-U
Haltewinkel

OMH-ML6-Z
Haltewinkel

Weiteres Zubehör finden Sie im Internet unter
www.pepperl-fuchs.com

Kurven/Diagramme



Veröffentlichungsdatum: 2019-11-27 14:16 Ausgabedatum: 2019-11-27 183458_ger.xml