



Referencia de pedido

ML4.2-8-H-60-RT/40b/110/115

Sensor óptico de reflexión con difusión de fondo

con 2 m cable fijo

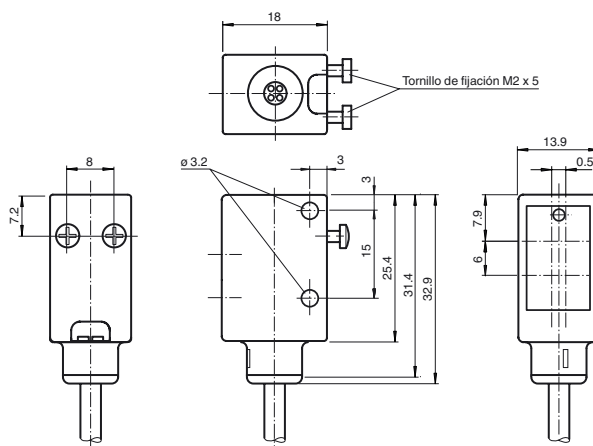
Características

- Supresión de fondo precisa
- Diferencia blanco/negro mínima
- Punto de luz pequeño y preciso
- Indicaciones por LEDs con gran visibilidad para alimentación, estado de conmutación, cortocircuito y tensión insuficiente
- Agujeros de fijación reforzado con metal
- Versión no manipulable porque no dispone de opciones de ajuste
- Salida de contrafase

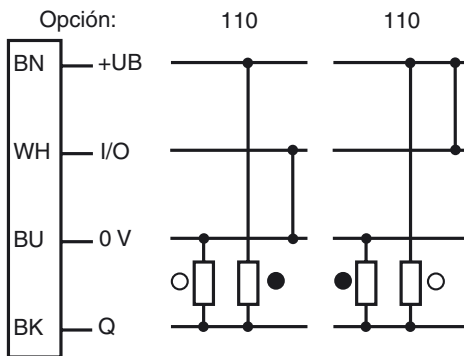
Información de producción

La serie ML4.2 destaca por su diseño estándar, resistente y potente, alojado en una carcasa en miniatura. La carcasa ofrece un grado de protección IP67/IP69K e incorpora una lente resistente a ralladuras y compuestos químicos, indicadores LED de gran visibilidad y resistentes casquillos de metal para el montaje. También están disponibles sensores regulables y a prueba de manipulación con salida universal push-pull e interruptor eléctrico de modo claro activado/modo oscuro activado. Los sensores ofrecen un alto límite de iluminación ambiental. Se suprimen las reflexiones del fondo. Gracias al tamaño extraordinariamente reducido de su intenso punto luminoso y a su rapidez de respuesta, ofrecen una precisión de conmutación máxima en bordes de objetos. Están disponibles tanto en luz roja como de infrarrojos. Los supresores de fondo fijos de alto rendimiento son una característica de enorme utilidad. Estos sensores están indicados para la detección precisa de objetos y abren un amplio abanico de posibilidades de aplicación.

Dimensiones

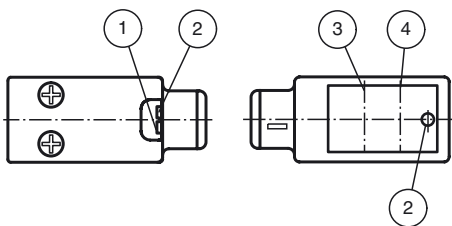


Conexión eléctrica



- = conmutación claro
- = conmutación oscuro

Elementos de indicación y manejo



| | | |
|---|--------------------------------------|----------|
| 1 | indicación de operación | verde |
| 2 | indicación del estado de conmutación | amarillo |
| 3 | eje del receptor | |
| 4 | eje del emisor | |

Fecha de publicación: 2019-11-27 14:16 Fecha de edición: 2019-11-27 18:3459_spa.xml

© Pepperl+Fuchs. "Notas generales sobre la información de los productos de Pepperl+Fuchs".

Datos técnicos

Datos generales

| | |
|----------------------------------|----------------------------|
| Rango de detección | 10 ... 60 mm |
| Rango de detección máx. | 10 ... 80 mm |
| Supresión de fondo | desde 80 mm |
| Emisor de luz | LED |
| Tipo de luz | Luz alterna, roja , 660 nm |
| Diferencia blanco/negro (6%/90%) | aprox. 10 mm |
| Diámetro del haz de luz | aprox. 4 mm con 60 mm |
| Angulo de apertura | aprox. 5 ° |
| Límite de luz extraña | |
| Luz continua | 40000 Lux |
| Luz cambiante | 5000 Lux |

Datos característicos de seguridad funcional

| | |
|---|--------|
| MTTF _d | 1940 a |
| Duración de servicio (T _M) | 20 a |
| Factor de cobertura de diagnóstico (DC) | 0 % |

Elementos de indicación y manejo

| | |
|--------------------------|---|
| Indicación de trabajo | LED verde, iluminado estático Power on , Indicación de baja tensión: LED verde intermitente (aprox. 0,8 Hz) , cortocircuito : LED verde intermitente (aprox.. 4 Hz) |
| Indicación de la función | LED amarillo: iluminado con objeto detectado |

Datos eléctricos

| | | |
|--------------------|----------------|----------------|
| Tensión de trabajo | U _B | 10 ... 30 V CC |
| Rizado | | 10 % |
| Corriente en vacío | I ₀ | < 25 mA |

Salida

| | | |
|---------------------------|---|------------|
| Tipo de conmutación | Conmutación claro/oscuro conmutable electrónicamente | |
| Señal de salida | salida de contrafase, prot. ctra. cortocircuito, prot. ctra. inversión de polaridad | |
| Tensión de conmutación | máx. 30 V CC | |
| Corriente de conmutación | máx. 100 mA | |
| Caída de tensión | U _d | ≤ 2,5 V CC |
| Frecuencia de conmutación | f | 1000 Hz |
| Tiempo de respuesta | | 0,5 ms |

Conformidad

| | |
|--------------------|--------------|
| Norma del producto | EN 60947-5-2 |
|--------------------|--------------|

Condiciones ambientales

| | |
|---------------------------|-------------------------------|
| Temperatura ambiente | -20 ... 60 °C (-4 ... 140 °F) |
| Temperatura de almacenaje | -20 ... 75 °C (-4 ... 167 °F) |

Datos mecánicos

| | |
|---------------------------|----------------|
| Anchura de la carcasa | 13,9 mm |
| Altura de la carcasa | 31,4 mm |
| Profundidad de la carcasa | 18 mm |
| Grado de protección | IP67 / IP69K |
| Conexión | Cable fijo 2 m |

Material

| | |
|---------------|------------------|
| Carcasa | ABS |
| Salida de luz | Luneta de vidrio |
| Cable | PUR |
| Masa | aprox. 50 g |

Conformidad con Normas y Directivas

| | |
|--------------------------------|---|
| Conformidad con la normativa | |
| Resistencia a choque e impacto | IEC / EN 60068, semisinusoidal, 40 g por dirección X, Y y Z |
| Resistencia a la vibración | IEC / EN 60068-2-6, sinusoidal, 10 - 150 Hz, 5 g por dirección X, Y y Z |

Autorizaciones y Certificados

| | |
|------------------|--|
| Conformidad CE | si |
| Autorización UL | cULus Listed |
| Autorización CCC | Los productos cuya tensión de trabajo máx. ≤36 V no llevan el marcado CCC, ya que no requieren aprobación. |

Accesorios

OMH-4.1
Terminales

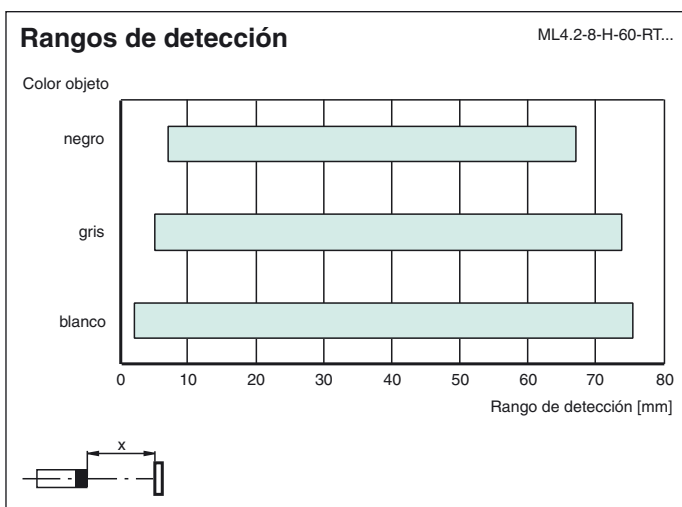
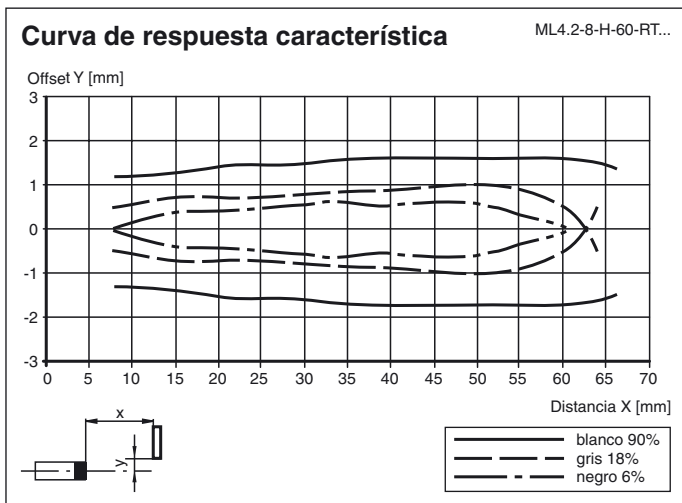
OMH-ML6
Angulo de fijación

OMH-ML6-U
Angulo de fijación

OMH-ML6-Z
Angulo de fijación

Pueden encontrarse otros accesorios en
www.pepperl-fuchs.com

Curvas/Diagramas



Fecha de publicación: 2019-11-27 14:16 Fecha de edición: 2019-11-27 18:3459_spa.xml