



Bestellbezeichnung

ML4.2-8-H-80-IR/40b/110/115

Reflexionslichttaster HGA
mit 2 m Festkabel

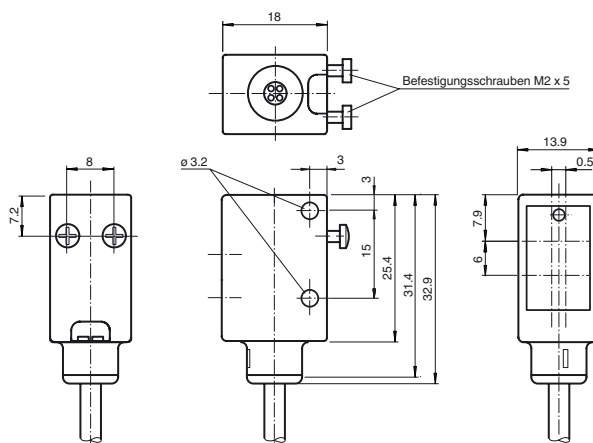
Merkmale

- Präzise Hintergrundausbldung
- Sehr kleine Schwarz-Weiß-Differenz
- Kleiner, scharfer Lichtfleck
- Weit sichtbare Anzeige-LEDs für Power-On, Schaltzustand, Kurzschluss und Unterspannung
- Metallverstärkte Befestigungslöcher
- Manipulationssichere Version da keine Einstellmöglichkeiten
- Gegentaktausgang

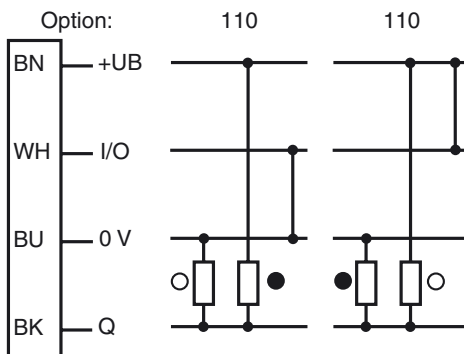
Produktinformation

Die Serie ML4.2 kennzeichnet eine robuste, leistungsfähige und universelle Standardbauform im Miniaturgehäuse. Das Gehäuse bietet IP67/IP69K, eine kratz- und chemikalienresistente Glasscheibe, rundum sichtbare Anzeige LEDs sowie robuste Vollmetalleinsätze zur Montage. Verfügbar sind einstellbare sowie manipulationssichere Sensoren mit universellem Gegentaktausgang und elektrischem H/D Umschalter. Die Sensoren sind Fremdlichtunempfindlich. Mögliche Reflektionen aus dem Hintergrund werden unterdrückt. Der ungewöhnlich kleine, scharfe Lichtfleck und die kurze Ansprechzeit ermöglicht höchste Schaltpräzision auf Objektkanten. Sowohl rote als auch infrarote Lichtquellen sind verfügbar. Besonders zu erwähnen sind die leistungsfähigen Fix-Fokus Hintergrundausbldener. Die Sensoren eignen sich zur präzisen Objekterkennung und eröffnet weite Applikationsfelder.

Abmessungen

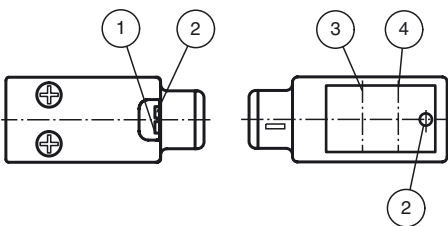


Elektrischer Anschluss



- = Hellschaltung
- = Dunkelschaltung

Anzeigen/Bedienelemente



| | | |
|---|-----------------|------|
| 1 | Betriebsanzeige | grün |
| 2 | Schaltanzeige | gelb |
| 3 | Empfängerachse | |
| 4 | Senderachse | |

Veröffentlichungsdatum: 2019-11-27 14:15 Ausgabedatum: 2019-11-27 183462_ger.xml

Beachten Sie „Allgemeine Hinweise zu Pepperl+Fuchs-Produktinformationen“.

Technische Daten**Allgemeine Daten**

| | |
|----------------------------------|---------------------------------|
| Tastbereich | 10 ... 80 mm |
| Tastbereich max. | 10 ... 100 mm |
| Hintergrundausbldung | ab 100 mm |
| Lichtsender | IREL |
| Lichtart | infrarot, Wechsellicht , 880 nm |
| Schwarz-/Weiß-Differenz (6%/90%) | ca. 15 mm |
| Lichtfleckdurchmesser | ca. 6 mm bei 80 mm |
| Öffnungswinkel | ca. 5 ° |
| Fremdlichtgrenze | |
| Gleichlicht | 40000 Lux |
| Wechsellicht | 5000 Lux |

Kenndaten funktionale Sicherheit

| | |
|----------------------------------|--------|
| MTTF _d | 1940 a |
| Gebrauchsdauer (T _M) | 20 a |
| Diagnosedeckungsgrad (DC) | 0 % |

Anzeigen/Bedienelemente

| | |
|------------------|--|
| Betriebsanzeige | LED grün, statisch leuchtend Power on , Unterspannungsanzeige: LED grün pulsierend (ca. 0,8 Hz) , Kurzschluss : LED grün blinkend (ca. 4 Hz) |
| Funktionsanzeige | LED gelb: leuchtet bei erkanntem Objekt |

Elektrische Daten

| | | |
|------------------|----------------|----------------|
| Betriebsspannung | U _B | 10 ... 30 V DC |
| Welligkeit | | 10 % |
| Leerlaufstrom | I ₀ | < 25 mA |

Ausgang

| | | |
|----------------|----------------|--|
| Schaltungsart | | hell-/dunkelschaltend elektronisch umschaltbar |
| Signalausgang | | Gegentaktausgang, kurzschlussfest, verpolgeschützt |
| Schaltspannung | | max. 30 V DC |
| Schaltstrom | | max. 100 mA |
| Spannungsfall | U _d | ≤ 2,5 V DC |
| Schaltfrequenz | f | 1000 Hz |
| Ansprechzeit | | 0,5 ms |

Konformität

| | | |
|-------------|--|--------------|
| Produktnorm | | EN 60947-5-2 |
|-------------|--|--------------|

Umgebungsbedingungen

| | | |
|---------------------|--|-------------------------------|
| Umgebungstemperatur | | -20 ... 60 °C (-4 ... 140 °F) |
| Lagertemperatur | | -20 ... 75 °C (-4 ... 167 °F) |

Mechanische Daten

| | | |
|---------------|--|---------------|
| Gehäusebreite | | 13,9 mm |
| Gehäusehöhe | | 31,4 mm |
| Gehäusetiefe | | 18 mm |
| Schutzart | | IP67 / IP69K |
| Anschluss | | Festkabel 2 m |
| Material | | |
| Gehäuse | | ABS |
| Lichtaustritt | | Glasscheibe |
| Kabel | | PUR |
| Masse | | ca. 50 g |

Normen- und Richtlinienkonformität

| | | |
|----------------------------|--|--|
| Normenkonformität | | |
| Schock- und Stoßfestigkeit | | IEC / EN 60068, Halb-Sinus, 40 g je X, Y und Z Richtung |
| Vibrationsfestigkeit | | IEC / EN 60068-2-6, Sinus, 10 - 150 Hz, 5 g je X, Y und Z Richtung |

Zulassungen und Zertifikate

| | | |
|----------------|--|---|
| CE-Konformität | | ja |
| UL-Zulassung | | cULus Listed |
| CCC-Zulassung | | Produkte, deren max. Betriebsspannung ≤36 V ist, sind nicht zulassungspflichtig und daher nicht mit einer CCC-Kennzeichnung versehen. |

Zubehör

OMH-4.1
Klemmkörper

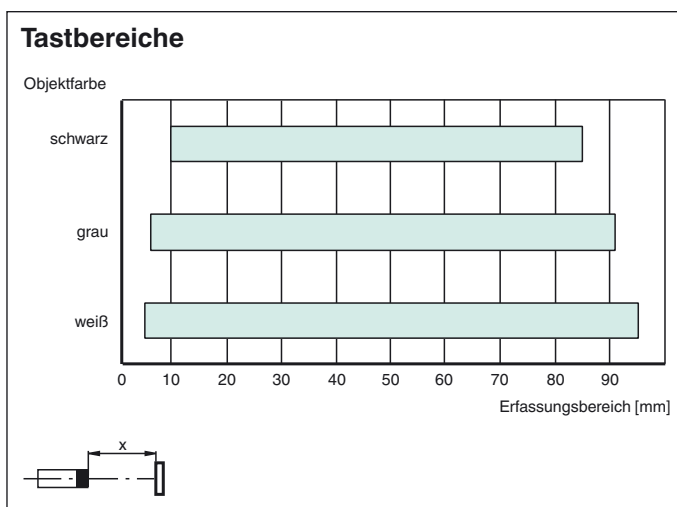
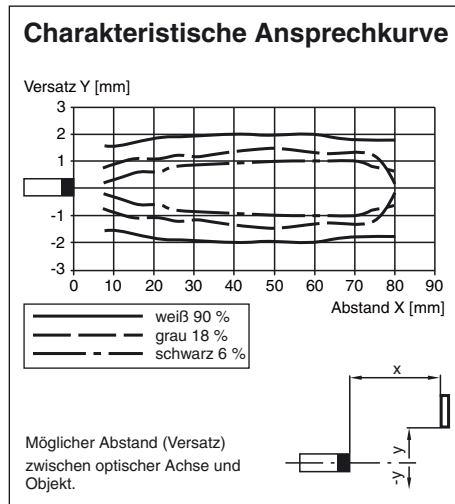
OMH-ML6
Haltewinkel

OMH-ML6-U
Haltewinkel

OMH-ML6-Z
Haltewinkel

Weiteres Zubehör finden Sie im Internet unter www.pepperl-fuchs.com

Kurven/Diagramme



Veröffentlichungsdatum: 2019-11-27 14:15 Ausgabedatum: 2019-11-27 183462_ger.xml