

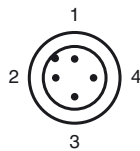
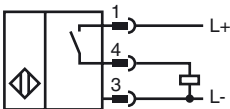
Objednávací název

RC10-E2-C-V1

Vlastnosti

- 10 mm Vnitřní průměr
- Komfortní řada
- Odolnost proti svařování
- Spínací bod je naučitelný

Připojení



Wire barev dle EN 60947-5-2

1	BN
2	WH
3	BU
4	BK

Posluženství

V1-G

Kabelová zásuvka, M12, 4pólová, modulární

V1-W

Kabelová zásuvka, M12, 4pólová, modulární

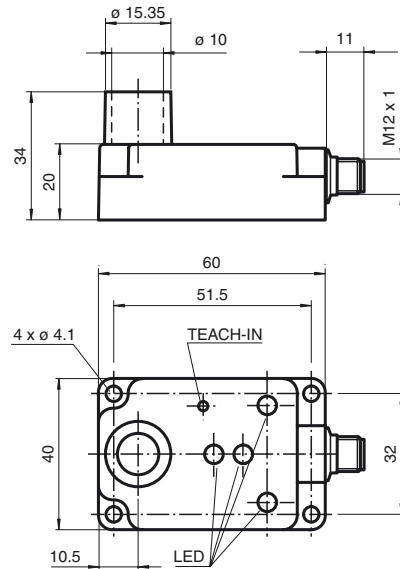
V1-W-2M-PUR

Kabelová zásuvka, M12, 4 vývody, kabel z PUR

V1-G-2M-PUR

Kabelová zásuvka, M12, 4 vývody, kabel z PUR

Rozměry



Technická data

Všeobecné specifikace

Funkce spínacího prvku	PNP spínací kontakt
Montáž	ne v jedné rovině
Polarita výstupu	stejnoseměrné
Vnitřní průměr	10 mm
Měřicí rozsah	Naučení spínacích bodů;

Charakteristické hodnoty

Provozní napětí	U_B	12 ... 30 V stejnosměrné
Spínací frekvence	f	0 ... 5 Hz
Ochrana proti přepólování		ochrana proti přepólování
Ochrana proti zkratu		pulsní kontrola
Pokles napětí	U_d	≤ 3 V
Izolace dimenzovaná na napětí	U_{BIS}	60 V
Provozní proud	I_L	0 ... 100 mA
Proud naprázdno	I_0	≤ 10 mA
Indikace provozního napětí		LED dioda, zelená
Indikace stavu sepnutí		LED, zelená/žlutá/cervená

Okolní podmínky

Teplota okolí	0 ... 50 °C (32 ... 122 °F)
Teplota při skladování	-25 ... 85 °C (-13 ... 185 °F)

Mechanické specifikace

Typ připojení	Přístrojový konektor M12 x 1, 4 vývody
Materiál pouzdra	PA 66
Třída ochrany	IP65
Třída ochrany	II

Shoda s normami a směrnici

Soulad s normami	
Normy	EN 60947-5-2:2007 IEC 60947-5-2:2007

Schválení a certifikáty

Schválení UL	cULus Listed, General Purpose
Schválení CSA	cCSAus Listed, General Purpose