



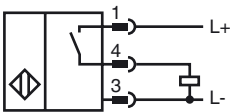
Marque de commande

RC10-E2-C-V1

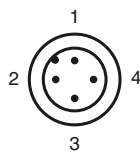
Caractéristiques

- Diamètre intérieur 10 mm
- Série confort
- Utilisation sur les machines à souder
- Apprentissage du point de commutation possible

Connection



Pinout



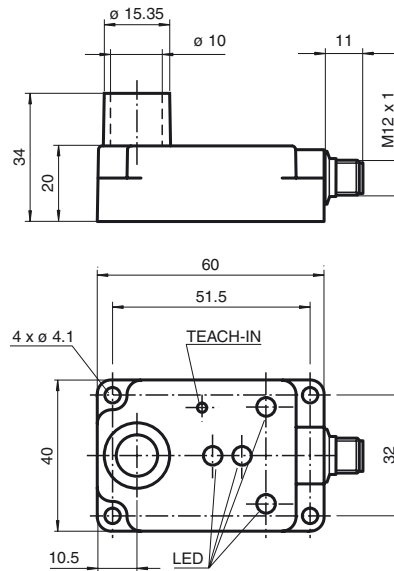
Couleur des fils selon EN 60947-5-2

1	BN
2	WH
3	BU
4	BK

Accessoires

- V1-G**
Prise câble, M12, 4 broches, à confectionner
- V1-W**
Prise câble, M12, 4 broches, à confectionner
- V1-W-2M-PUR**
Connecteur femelle, M12, 4 pôles, câble PUR
- V1-G-2M-PUR**
Connecteur femelle, M12, 4 pôles, câble PUR

Dimensions



Caractéristiques techniques

Caractéristiques générales

Fonction de l'élément de commutation	PNP à fermeture
Montage	non noyable
Polarité de sortie	DC
Diamètre intérieur	10 mm
Gamme de mesure	apprentissage des points de commutation

Valeurs caractéristiques

Tension d'emploi	U_B	12 ... 30 V DC
Fréquence de commutation	f	0 ... 5 Hz
Protection contre l'inversion de polarité		protégé
Protection contre les courts-circuits		pulsé
Chute de tension	U_d	≤ 3 V
Tension d'isolement nominale	U_{BIS}	60 V
Courant d'emploi	I_L	0 ... 100 mA
Consommation à vide	I_0	≤ 10 mA
Visualisation de la tension d'emploi		LED verte
Visualisation de l'état de commutation		LED, verte/jaune/rouge

Conditions environnementales

Température ambiante	0 ... 50 °C (32 ... 122 °F)
Température de stockage	-25 ... 85 °C (-13 ... 185 °F)

Caractéristiques mécaniques

Type de raccordement	Connecteur M12 x 1, 4 broches
Matériau du boîtier	PA 66
Mode de protection	IP65
Classe de protection	II

conformité de normes et de directives

Conformité aux normes	
Normes	EN 60947-5-2:2007 IEC 60947-5-2:2007

Agréments et certificats

Agrément UL	cULus Listed, General Purpose
Homologation CSA	cCSAus Listed, General Purpose

Date de publication: 2012-05-04 09:37 Date d'édition: 2012-05-04 183557_fra.xml