



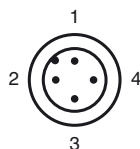
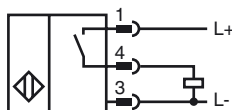
Designação para encomenda

RC10-E2-C-V1

Características

- 10 mm diâmetro interno
- série de conforto
- Resistente à soldadura
- Ponto de comutação com função de aprendizagem

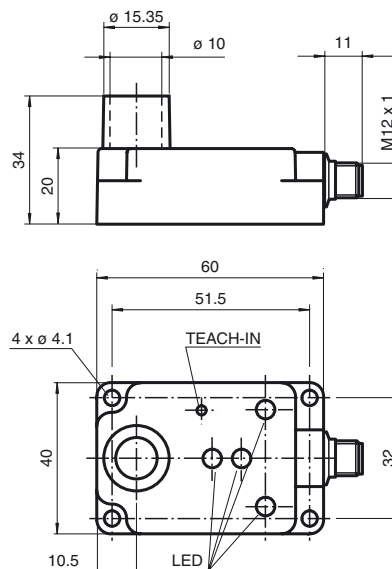
Ligação



Fios cores de acordo com a EN 60947-5-2

1	BN
2	WH
3	BU
4	BK

Dimensões



Dados técnicos

Dados gerais

Função do elemento de comutação	PNP Contacto de trabalho
Montagem	não nivelado
Polaridade de saída	DC
Diâmetro interior	10 mm
Área de medição	Aprendizagem dos pontos de comutação

Dados característicos

Tensão de funcionamento	U_B	12 ... 30 V DC
Frequência de comutação	f	0 ... 5 Hz
Protecção contra as inversões da polaridade		protecção contra polaridade inversa
Protecção contra curto-circuito		cíclico
Queda de tensão	U_d	≤ 3 V
Tensão de isolamento de medição	U_{BIS}	60 V
Corrente de funcionamento	I_L	0 ... 100 mA
Corrente reactiva	I_0	≤ 10 mA
Indicação da tensão de funcionamento		LED, verde
Indicação do estado de comutação		LED, verde/amarelo/vermelho

Condições ambiente

Temperatura ambiente	0 ... 50 °C (32 ... 122 °F)
Temperatura de armazenamento	-25 ... 85 °C (-13 ... 185 °F)

Dados mecânicos

Tipo de saída	Conector do aparelho M12 x 1, 4 pinos
Material da caixa	PA 66
Tipo de protecção	IP65
Classe de protecção	II

Conformidade de directivas e normas

Conformidade com as normas	
Normas	EN 60947-5-2:2007 IEC 60947-5-2:2007

Autorizações certificados

Autorização UL	cULus Listed, General Purpose
Autorização CSA	cCSAus Listed, General Purpose