



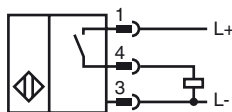
Referencia de pedido

RC10-E2-C-V1

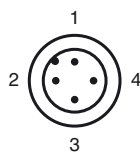
Características

- 10 mm diámetro interno
- Serie estándar
- Resistente a soldadura
- Punto de conmutación memorizable

Conexión



Pinout



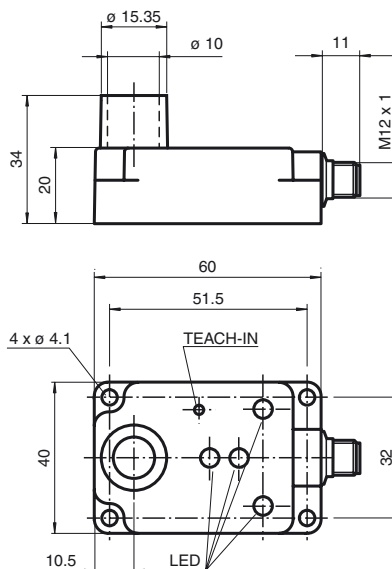
Color del conductor según EN 60947-5-2

- | | | |
|---|--|----|
| 1 | | BN |
| 2 | | WH |
| 3 | | BU |
| 4 | | BK |

Accesorios

- V1-G**
Conector hembra para cables, M12, 4 polos, confeccionable
- V1-W**
Conector hembra para cables, M12, 4 polos, confeccionable
- V1-W-2M-PUR**
Conector hembra, M12, 4 polos, cable PUR
- V1-G-2M-PUR**
Conector hembra, M12, 4 polos, cable PUR

Dimensiones



Datos técnicos

Datos generales

Función del elemento de conmutación	PNP	N.A.
Instalación	no enrasado	
Polaridad de salida	CC	
Diámetro interno	10 mm	
Rango de medición	Aprendizaje del punto de conmutación	

Datos característicos

Tensión de trabajo	U_B	12 ... 30 V CC
Frecuencia de conmutación	f	0 ... 5 Hz
Protección contra la inversión de polaridad	protegido	
Protección contra cortocircuito	sincronizado	
Caída de tensión	U_d	≤ 3 V
Tensión nominal de aislamiento	U_{BIS}	60 V
Corriente de trabajo	I_L	0 ... 100 mA
Corriente en vacío	I_0	≤ 10 mA
Display de tensión de trabajo	LED, verde	
Indicación del estado de conmutación	LED, verde/amarillo/rojo	

Condiciones ambientales

Temperatura ambiente	0 ... 50 °C (32 ... 122 °F)
Temperatura de almacenaje	-25 ... 85 °C (-13 ... 185 °F)

Datos mecánicos

Tipo de conexión	Conector M12 x 1, 4 polos
Material de la carcasa	PA 66
Tipo de protección	IP65
Clase de protección	II

Conformidad con Normas y Directivas

Conformidad con estándar	
Estándar	EN 60947-5-2:2007 IEC 60947-5-2:2007

Autorizaciones y Certificados

Autorización UL	cULus Listed, General Purpose
Autorización CSA	cCSAus Listed, General Purpose

Fecha de publicación: 2012-05-04 09:37 Fecha de edición: 2012-05-04 18:357_spa.xml