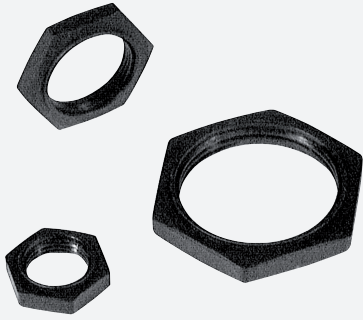


Montagehilfe M30K-VE

■ Für isolierte Montage

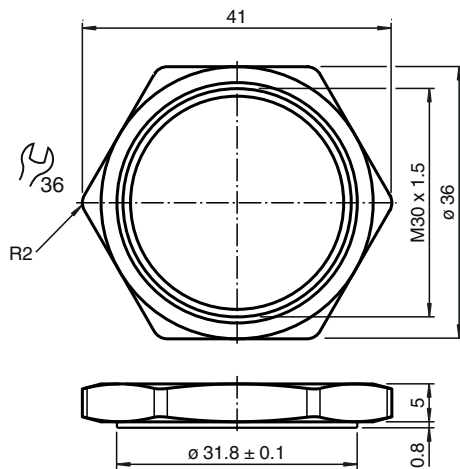


Kunststoffmuttern mit Zentrierring zur schwingungsentkoppelten Montage zylindrischer Sensoren

Funktion

Kunststoffmuttern mit Zentrierring zur schwingungsentkoppelten Montage zylindrischer Sensoren. Diese Kunststoffmuttern müssen in Anwendungen eingesetzt werden, in denen ein Sensor im vorderen Drittel der Gehäusehülse verschraubt und bei Temperaturen $< 0\text{ }^{\circ}\text{C}$ betrieben werden soll.

Abmessungen



Technische Daten

Mechanische Daten

Material	Polyamid (PA)
Bauform	Gewinde M30 , Schlüsselweite 36

Allgemeine Informationen

Verpackungseinheit	2 Stück
--------------------	---------

Veröffentlichungsdatum: 2021-02-05 Ausgabedatum: 2021-02-05 Dateiname: 183656_ger.pdf

Beachten Sie „Allgemeine Hinweise zu Pepperl+Fuchs-Produktinformationen“.

Pepperl+Fuchs-Gruppe
www.pepperl-fuchs.com

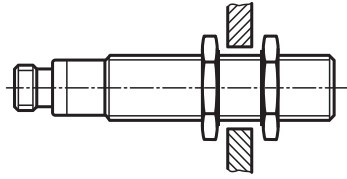
USA: +1 330 486 0001
fa-info@us.pepperl-fuchs.com

Deutschland: +49 621 776 1111
fa-info@de.pepperl-fuchs.com

Singapur: +65 6779 9091
fa-info@sg.pepperl-fuchs.com

 PEPPERL+FUCHS

Montage



Veröffentlichungsdatum: 2021-02-05 Ausgabedatum: 2021-02-05 Dateiname: 183656_ger.pdf

Beachten Sie „Allgemeine Hinweise zu Pepperl+Fuchs-Produktinformationen“.

Pepperl+Fuchs-Gruppe
www.pepperl-fuchs.com

USA: +1 330 486 0001
fa-info@us.pepperl-fuchs.com

Deutschland: +49 621 776 1111
fa-info@de.pepperl-fuchs.com

Singapur: +65 6779 9091
fa-info@sg.pepperl-fuchs.com