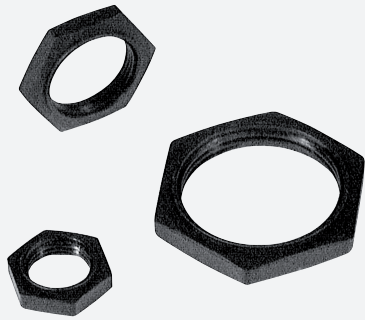


Ayudas de montaje M30K-VE



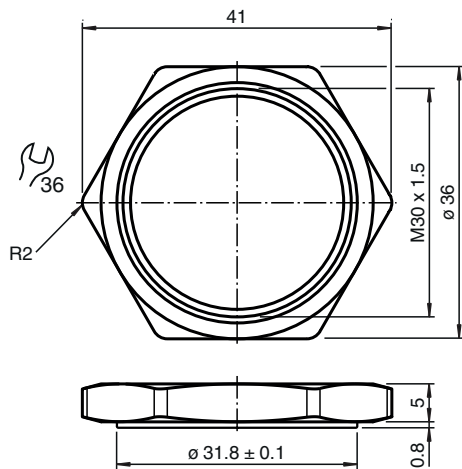
■ Para montaje aislado

Tuercas de plástico con anillo de centrado para el montaje sin vibraciones de sensores cilíndricos

Función

Tuercas de plástico con anillo de centrado para el montaje sin vibraciones de sensores cilíndricos. Estas tuercas de plástico deben utilizarse en aplicaciones en las que se debe atornillar un sensor en el tercio delantero del manguito de la carcasa y cuando la temperatura de funcionamiento sea inferior a 0 °C.

Dimensiones



Datos técnicos

Datos mecánicos

Material	Poliamida (PA)
Tipo	Rosca M30 , Entrecaras de llave 36

Información general

Unidad del embalaje	2 pieza(s)
---------------------	------------

Montaje

