



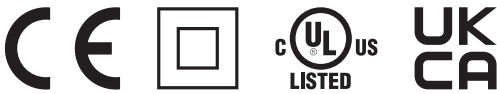
Fotocellula a riflessione

RL31-54/73c/136



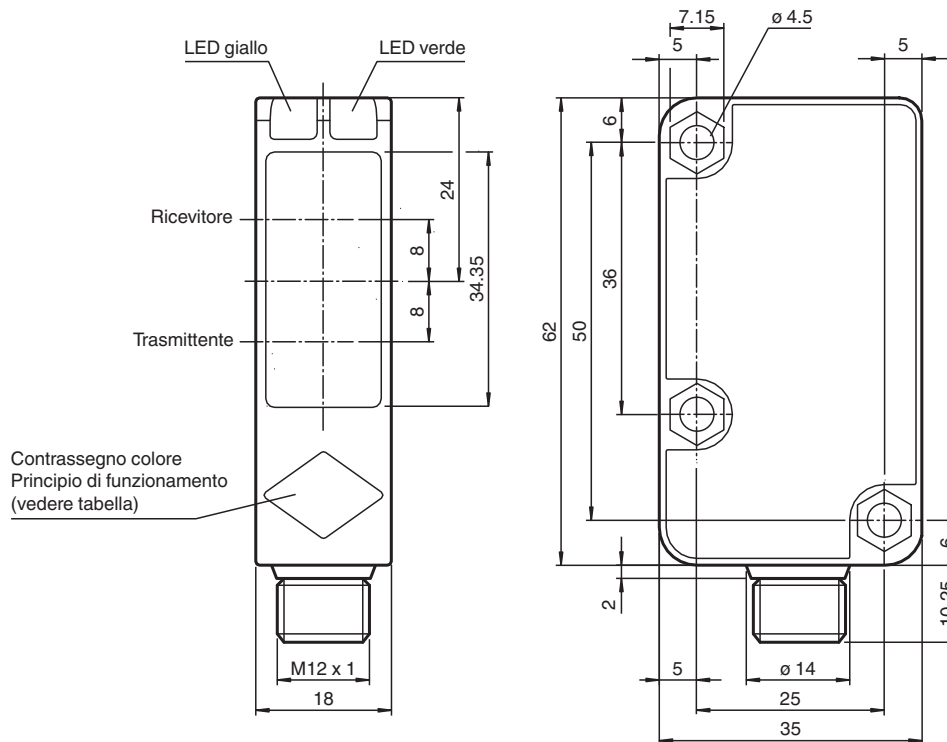
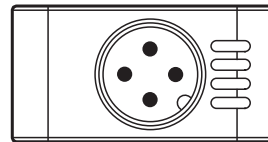
- Involucro stabile e compatto
- A protezione antiriflesso grazie ad un filtro polarizzante
- LED d'indicazione ben visibile anche a distanza
- Potente uscita bilanciata
- Classe di protezione II

Fotocellula a riflessione con filtro di polarizzazione, alloggiamento in plastica, distanza di rilevamento 9 m, luce rossa, dark ON, versione CC, 2 uscite push-pull, nessun elemento di controllo, connettore maschio M12



Dimensioni

Principio di funzionamento	Colore
Barriera fotoelettrica a riflessione con filtro polarizzato	verde
Barriera fotoelettrica a riflessione senza filtro polarizzato	blu
Barriera fotoelettrica a riflessione alimentata	bianco
Barriera fotoelettrica unidirezionale	grigio
Barriera fotoelettrica a riflessione con soppressione dello sfondo	rosso



Dati tecnici

Dati generali

Data di edizione: 2023-10-13 Data di stampare: 2023-10-13 : 183811_ita.pdf

Consultate "Note generali relative alle informazioni sui prodotti Pepperl+Fuchs".

Pepperl+Fuchs Group
www.pepperl-fuchs.com

USA: +1 330 486 0001
fa-info@us.pepperl-fuchs.com

Germania: +49 621 776 1111
fa-info@de.pepperl-fuchs.com

Singapore: +65 6779 9091
fa-info@sg.pepperl-fuchs.com

PF PEPPERL+FUCHS

Dati tecnici

Distanza della portata		0 ... 9000 mm
Distanza del riflettore		20 ... 9000 mm
Portata limite		12 m
Oggetto di riferimento		Riflettore C110-2
Trasmittitore fotoelettrico		LED
Tipo di luce		rossa modulata , 630 nm
Filtro polare		sì
Diametro spot		circa. 200 mm alla distanza di 6 m
Angolo di apertura		3 °
Limite luce estranea		50000 Lux ; verso EN 60947-5-2
Parametri Functional Safety		
MTTF _d		920 a
Durata dell'utilizzo (T _M)		20 a
Grado di copertura della diagnosi (DC)		0 %
Indicatori / Elementi di comando		
Visualizzatore di stato		LED verde: rete on (Power on)
Visualizzatore funzioni		LED giallo: 1. Il LED è acceso costantemente: Segnale > 2 x punto d'intervento (funzionamento ausiliario) 2. Il LED lampeggia: Segnale tra 1 x punto d'intervento e 2 x punto d'intervento 3. Il LED è spento: segnale < punto di intervento
Dati elettrici		
Tensione di esercizio	U _B	10 ... 30 V DC
Oscillazione		10 %
Corrente in assenza di carico	I ₀	≤ 20 mA
Uscita		
Tipo di circuito		Commutazione dark on
Uscita del segnale		2 uscite bilanciate, protezione da cortocircuiti e inversione di polarità
Tensione di uscita		max. 30 V DC
Corrente di uscita		max. 100 mA
Caduta di tensione	U _d	≤ 1,5 V
Frequenza di commutazione	f	≤ 500 Hz
Tempo di reazione		≤ 1 ms
Conformità		
Standard di prodotto		EN 60947-5-2
Omologazioni e certificati		
Classe di protezione		II , Tensione nominale di isolamento ≤ 250 V AC con grado di sporcamento 1-2 secondo IEC 60664-1 Circuito di uscita isolato alla base dal circuito d'ingresso a norma EN50178, tensione d'isolamento di taratura 240 V AC
omologazione UL		cULus Listed, Class 2 Power Source, Type 1 enclosure
Omologazione CCC		I prodotti con tensione di esercizio ≤ 36 V non sono soggetti al regime di autorizzazione e pertanto non sono provvisti di marcatura CCC.
Condizioni ambientali		
Temperatura ambiente		-30 ... 55 °C (-22 ... 131 °F)
Temperatura di stoccaggio		-40 ... 70 °C (-40 ... 158 °F)
Dati meccanici		
Larghezza della scatola		18 mm
Altezza della scatola		62 mm
Profondità della scatola		35 mm
Grado di protezione		IP67
Collegamento		Connettore a spina (M12 x 1), 4 poli
Materiale		
Custodia		Plastica
Superficie dell'ottica		PMMA
Peso		24 g

Data di edizione: 2023-10-13 Data di stampare: 2023-10-13 : 183811_ita.pdf

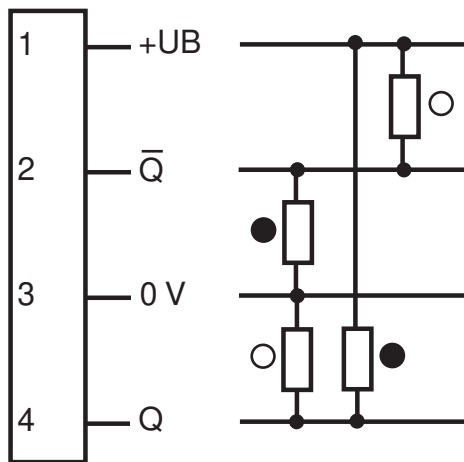
Consultate "Note generali relative alle informazioni sui prodotti Pepperl+Fuchs".

Pepperl+Fuchs Group
www.pepperl-fuchs.comUSA: +1 330 486 0001
fa-info@us.pepperl-fuchs.comGermania: +49 621 776 1111
fa-info@de.pepperl-fuchs.comSingapore: +65 6779 9091
fa-info@sg.pepperl-fuchs.com

PEPPERL+FUCHS

Assegnazione collegamento

Opzione:



- = Intervento in presenza di luce
- = commutazione sullo scuro

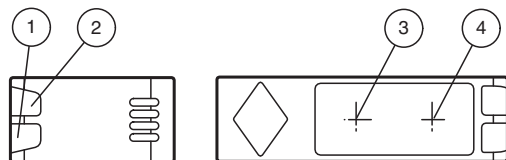
Assegnazione collegamento



Colori dei conduttori secondo la EN 60947-5-2

- 1 | BN
- 2 | WH
- 3 | BU
- 4 | BK

Gruppo

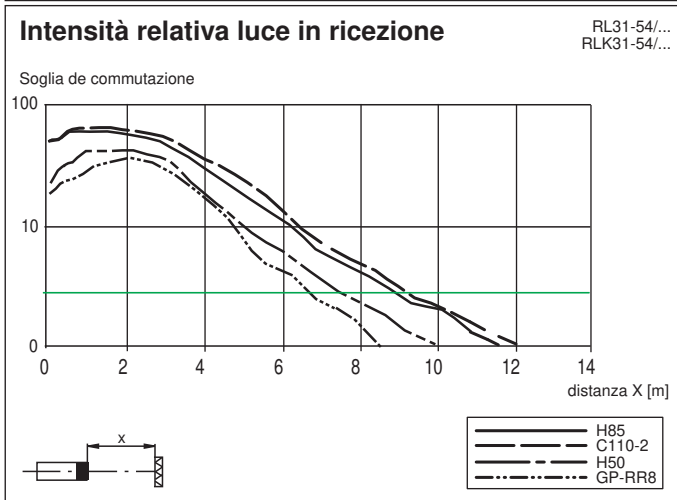
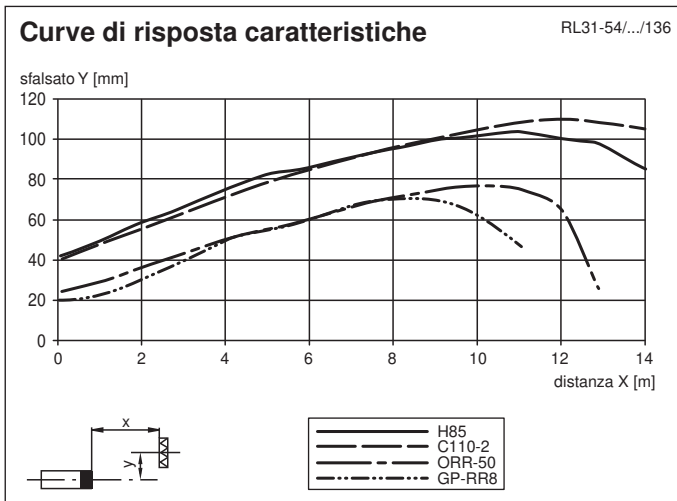


1	Indicatore d'esercizio	verde
2	Indicatore segnale	giallo
4	Trasmittitore	
5	Ricevitore	

Data di edizione: 2023-10-13 Data di stampare: 2023-10-13 : 183811_ita.pdf

Consultate "Note generali relative alle informazioni sui prodotti Pepperl+Fuchs".

Curva caratteristica



Accessori

	OMH-RL31-01	Staffa di montaggio
	OMH-RL31-02	Ausilio di montaggio
	OMH-RL31-03	Ausilio di montaggio
	OMH-RL31-04	Supporto di montaggio per acciaio rotondo \varnothing 12 mm o lamiera rotonda 1,5 mm ... 3 mm
	OMH-RL31-05	Staffa di montaggio per montaggio su superfici piane con 2 viti M4
	OMH-RL31-06	Ausilio di montaggio
	V1-G-2M-PUR	Connettore femmina a terminale singolo M12 diritto con codifica A, 4 pin, cavo in PUR grigio
	V1-W-2M-PUR	Connettore femmina a terminale singolo M12 angolato con codifica A, 4 pin, cavo in PUR grigio

Data di edizione: 2023-10-13 Data di stampare: 2023-10-13 : 183811_ita.pdf

Consultate "Note generali relative alle informazioni sui prodotti Pepperl+Fuchs".

Pepperl+Fuchs Group
www.pepperl-fuchs.com

USA: +1 330 486 0001
fa-info@us.pepperl-fuchs.com

Germania: +49 621 776 1111
fa-info@de.pepperl-fuchs.com

Singapore: +65 6779 9091
fa-info@sg.pepperl-fuchs.com

PF PEPPERL+FUCHS