

Separator KFD0-CS-Ex2.52

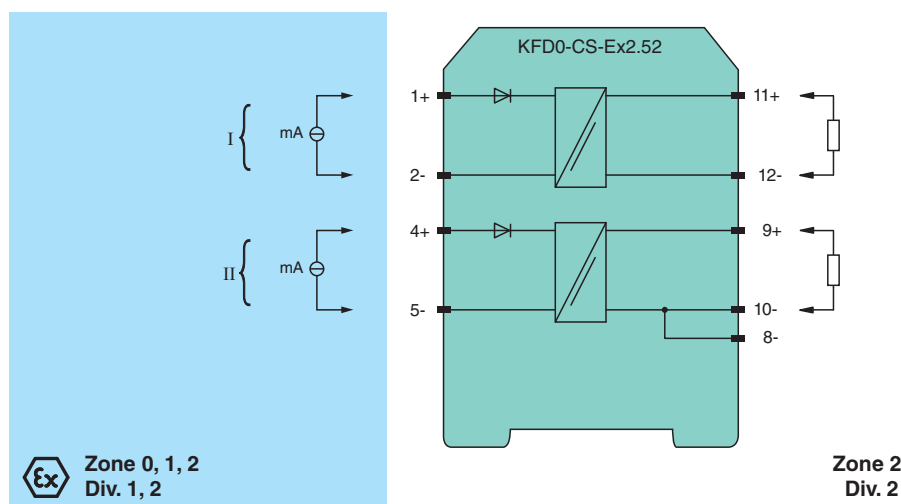
- 2-kanalowa bariera rozdzielająca
- zasilanie 24 V DC (pętla zasilająca)
- Wejście/wyjście prądowe 4 mA ... 20 mA
- dokładność 0,1%
- Parametr Entity $I_0/I_{sc} = 0$ mA



Funkcja

Bariera iskrobezpieczna do zastosowań iskrobezpiecznych. Jest zasilany z pętli i przekazuje sygnał od 4 mA do 20 mA ze źródła prądowego w strefie zagrożonej wybuchem do strefy bezpiecznej (nie zapewnia zasilania dla przetworników w strefie zagrożonej wybuchem).
Parametry Entity: 25,2 V, 0 mA, ułatwiają projektowanie układów iskrobezpiecznych.

Połączenie



Dane techniczne

Dane ogólne	
typ sygnału	Wejście analogowe
Zasilanie	
Napięcie znamionowe	U_r 4 ... 24 V DC , zasilanie z pętli
Strata mocy	150 mW
Pobór mocy	1 W
Obwód sterujący	
Przyłącze	zacziski 12-, 11+; 8-, 10-, 9+
Napięcie	4 ... 24 V DC dla $4\text{ V} < U_{we} < 24\text{ V}$: $0.97 \times U_{we} - (85 \times \text{prąd w A}) - 1,3$
Prąd	4 ... 20 mA
Obwód polowy	
Przyłącze	zacziski 1+, 2-; 4+, 5-

Data publikacji: 2023-01-31 Data wydania: 2023-01-31 : 183893_poi.pdf

Patrz „Uwagi ogólne dotyczące informacji o produktach firmy Pepperl+Fuchs”.

Grupa Pepperl+Fuchs
www.pepperl-fuchs.com

USA: +1 330 486 0002
pa-info@us.pepperl-fuchs.com

Niemcy: +49 621 776 2222
pa-info@de.pepperl-fuchs.com

Singapur: +65 6779 9091
pa-info@sg.pepperl-fuchs.com

PF PEPPERL+FUCHS

Dane techniczne

Sygnal wejściowy		prąd: 4 ... 24 mA napięcie: 4 ... 24 V DC
właściwości transmisji		
Dokładność		0,1 %
odchylenie		
po kalibracji		$\pm 20 \mu\text{A}$ z kalibracją, liniowością, histerezą i zmianami obciążenia na wyjściu przy 20°C (68°F), $U_{we} \leq 20 \text{ V}$ $\pm 20 \mu\text{A}/-50 \mu\text{A}$ z kalibracją, liniowością, histerezą i zmianami obciążenia na wyjściu przy 20°C (68°F), $20 \text{ V} < U_{we} < 24 \text{ V}$
Wpływ temperatury otoczenia		$\pm 1 \mu\text{A}/\text{K}$ (0 ... 50 °C (32 ... 122 °F)), $U_{in} \leq 12 \text{ V}$ $\pm 2 \mu\text{A}/\text{K}$ (0 ... 60 °C (32 ... 140 °F)), $U_{in} \leq 18 \text{ V}$ $\pm 5 \mu\text{A}/\text{K}$ (-20 ... 60 °C (-4 ... 140 °F)), $U_{in} \leq 24 \text{ V}$
czas wzrastania		$\leq 10 \text{ ms}$ przy 4 ... 20 mA i obciążeniu 250 Ω
Izolacja elektryczna		
Wejście/wyjście		bezpiecznie rozdzielone galwanicznie wg normy IEC/EN 60079-11, wartość szczytowa napięcia 375 V
Wskazania/ustawienia		
opis		miejsce do opisu na stronie przedniej
Zgodność z dyrektywami		
Kompatybilność elektromagnetyczna		
Dyrektywa 2014/30/UE		EN 61326-1:2013 (lokalizacja ośrodków przemysłowych)
Zgodność		
Kompatybilność elektromagnetyczna		NE 21:2011
Stopień ochrony		IEC 60529:2001
zabezpieczenie przed porażeniem elektrycznym		UL 61010-1:2012
Warunki otoczenia		
Temperatura otoczenia		-20 ... 60 °C (-4 ... 140 °F)
Specyfikacja mechaniczna		
Stopień ochrony		IP 20
Przyłącze		zaciski śrubowe
Masa		ok. 100 g
Wymiary		20 × 119 × 115 mm (szer. x wys. x gł.), typ obudowy B2
Montaż		montaż na szynie znormalizowanej 35 mm wg EN 60715:2001
Dane dotyczące stosowania w strefach zagrożonych wybuchem		
Certyfikat badania typu UE		BASEEFA 03 ATEX 0141
Oznakowanie		⊕ II (1)GD, I (M1) [Ex ia Ga] IIC, [Ex ia Da] IIIC, [Ex ia Ma] I (-20 °C $\leq T_{otocz.} \leq 60$ °C), [obwody elektryczne w strefie 0/1/2]
Napięcie	U_o	25,2 V DC
Prąd	I_o	0 mA
Wyjście		
Maksymalne napięcie bezpieczne	U_m	253 V _{eff} (Uwaga! Napięcie znamionowe może być mniejsze)
Certyfikat		TÜV 99 ATEX 1499 X
Oznakowanie		⊕ II 3G Ex nA II T4 [urządzenie w strefie 2]
Izolacja elektryczna		
Wejście/wyjście		bezpiecznie rozdzielone galwanicznie wg normy IEC/EN 60079-11, wartość szczytowa napięcia 375 V
Zgodność z dyrektywami		
Dyrektywa 2014/34/UE		EN IEC 60079-0:2018+AC:2020, EN 60079-11:2012, EN 60079-15:2010
Atesty międzynarodowe		
Atest FM		
Schemat montażowy		116-0129
Atest UL		
Schemat montażowy		116-0173 (cULus)
Atest IECEx		
Certyfikat IECEx		IECEx BAS 08.0059
Oznakowanie IECEx		[Ex ia Ga] IIC, [Ex ia Da] IIIC, [Ex ia Ma] I

Dane techniczne

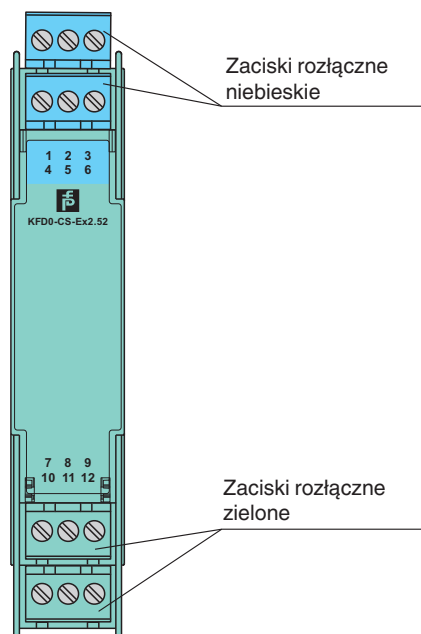
Informacje ogólne

Informacja uzupełniająca

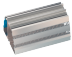
Należy przestrzegać certyfikatów, deklaracji zgodności, instrukcji obsługi i podręczników, gdzie ma to zastosowanie. W celu uzyskania informacji prosimy wejść na stronę www.pepperl-fuchs.com.

Zespół




Widok z przodu



Dopasowane elementy systemu

	K-DUCT-BU	Szyna profilowa, niebieski grzebień do porządkowania kabli po stronie obiektowej
---	------------------	--

Akcesoria

	KF-ST-5GN	Blok zacisków do modułów KF, 3-stykowy zacisk śrubowy, zielony
	KF-ST-5BU	Blok zacisków do modułów KF, 3-stykowy zacisk śrubowy, niebieski
	KF-CP	Czerwone styki kodujące, zawartość opakowania: 20 x 6

Data publikacji: 2023-01-31 Data wydania: 2023-01-31 : 183893_poi.pdf