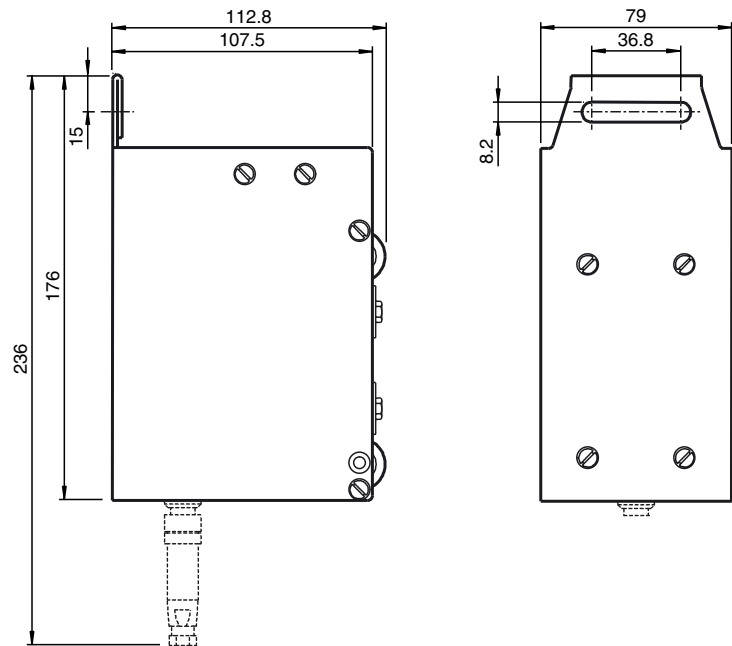




Abmessungen



Bestellbezeichnung

WCS2-GT09-P1

WCS2-Führungswagen

Merkmale

- Garantiert optimale Lage zwischen Lesekopf und Codeschiene
- Mit vormontierter Montageplatte für Lesekopf
- Aufnahme von Reinigungsbürsten möglich

Zubehör

WCS2-GT-WL-P

Führungsrolle

WCS2-GT-WD-P1

Führungsleiste mit Kunststoffführungsrollen WCS2 Alu-Profilsystem

Passende Systemkomponenten

WCS2-PS1-C

WCS2-Profilschiene, beschichtet

WCS2-PS1-2,5M

WCS2-Profilschiene

WCS2-PS1

WCS2-Profilschiene

WCS2-PS1-8FT

WCS2-Profilschiene

Technische Daten

Allgemeine Daten

Überfahrgeschwindigkeit $v \leq 8 \text{ m/s}$

Umgebungsbedingungen

Betriebstemperatur $-40 \dots 70 \text{ °C}$ ($-40 \dots 158 \text{ °F}$)

Mechanische Daten

Biegeradius $\geq 1000 \text{ mm}$

Material Stahlblech, verzinkt
Kunststoffrollen

Masse 1000 g