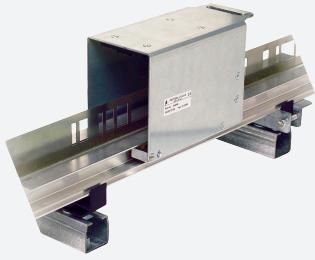


# WCS2 Sistema de perfil de aluminio

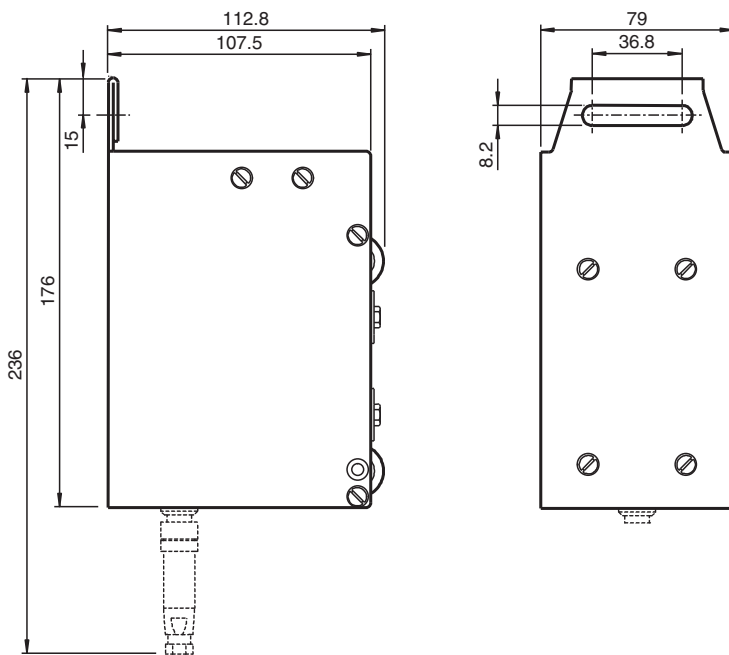
## WCS2-GT09-P1



- Garantizada posición óptima entre el cabezal de lectura y el riel de código
- Con placa de montaje premontada para el cabeza de lectura
- Posibilidad de alojar cepillos de limpieza

### Carro de guía WCS2

## Dimensiones



## Datos técnicos

### Datos generales

Velocidad de sobrepaso  $v \leq 8$  m/s

### Condiciones ambientales

Temperatura de trabajo  $-40 \dots 70$  °C ( $-40 \dots 158$  °F)

### Datos mecánicos

Radio de flexión  $\geq 1000$  mm

Material Latón, cincado  
Rodillos de plástico

Masa 1000 g

Fecha de publicación: 2025-03-17 Fecha de edición: 2025-03-17 : 184046\_spa.pdf

Consulte "Notas generales sobre la información de los productos de Pepperl+Fuchs".

Pepperl+Fuchs Group  
www.pepperl-fuchs.com

EE. UU.: +1 330 486 0001  
fa-info@us.pepperl-fuchs.com

Alemania: +49 621 776 1111  
fa-info@de.pepperl-fuchs.com

Singapur: +65 6779 9091  
fa-info@sg.pepperl-fuchs.com

 PEPPERL+FUCHS