

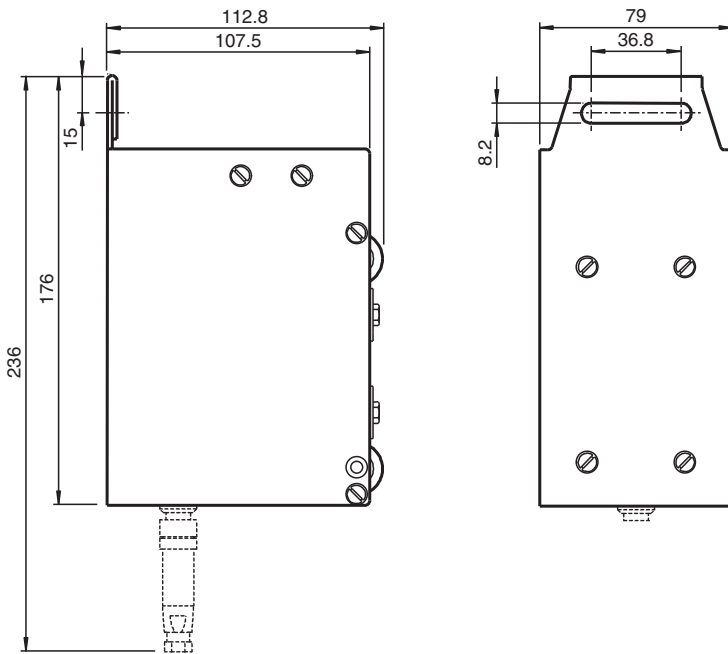


WCS2 Sistema de perfil de aluminio WCS2-GT09-P1-C

- Garantizada posición óptima entre el cabezal de lectura y el riel de código
- Con placa de montaje premontada para el cabeza de lectura
- Posibilidad de alojar cepillos de limpieza
- Recubierto de polvo
- Rodillos de plástico

Carro de guía WCS2

Dimensiones



Datos técnicos

Datos generales

Velocidad de sobrepaso $v \leq 8 \text{ m/s}$

Condiciones ambientales

Temperatura de trabajo $-40 \dots 70 \text{ }^\circ\text{C}$ ($-40 \dots 158 \text{ }^\circ\text{F}$)

Datos mecánicos

Radio de flexión $\geq 1000 \text{ mm}$

Material Latón, cincado
Rodillos de plástico

Masa 1000 g

Revestimiento recubierto de polvo , 100 μm