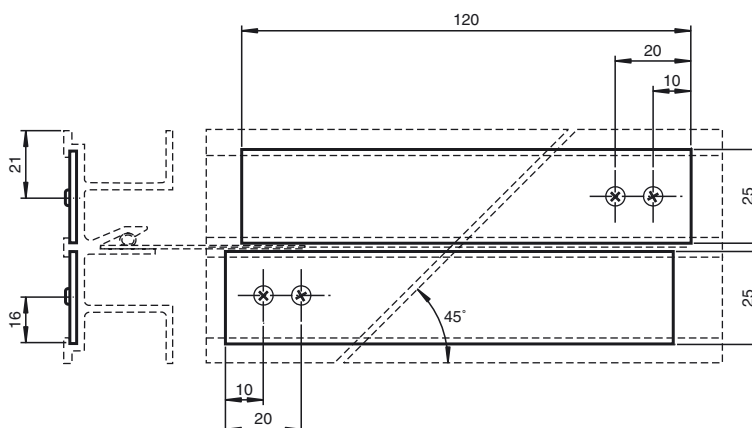


Dimensions



Caractéristiques techniques

Caractéristiques mécaniques

Matériau	Aluminium
Masse	100 g

Indication

Des éclisses de raccordement sont nécessaires pour l'assemblage des rails profilés aluminium. Une éclisse (WCS2-MC1) est composée de deux pièces plates en aluminium et de 4 vis autotaraudeuses (3 mm x 4,5 mm). Les deux pièces plates sont glissées dans les rainures inférieures des deux rails profilés à assembler, avec les deux trous en avant. Les vis autotaraudeuses sont ensuite vissées dans les trous (diamètre 1,8 mm) des pièces plates. Les pointes des vis appuient sur le rail profilé aluminium et fixent les éclisses.

Pour l'assemblage des rails profilés aluminium revêtus par poudre, des éclisses acier inox (WCS2-MC2) sont utilisées.

Marque de commande

WCS2-MC1

Raccord, aluminium

Fonction

- Connexion simple des segments de rails de profilés

Composantes système compatibles

WCS3-PS1-O

Rail de profilé WCS3

WCS2-PS1

Rail de profilé WCS2

WCS2-PS1-8FT

Rail de profilé WCS2

WCS2-PS1-2,5M

Rail de profilé WCS2