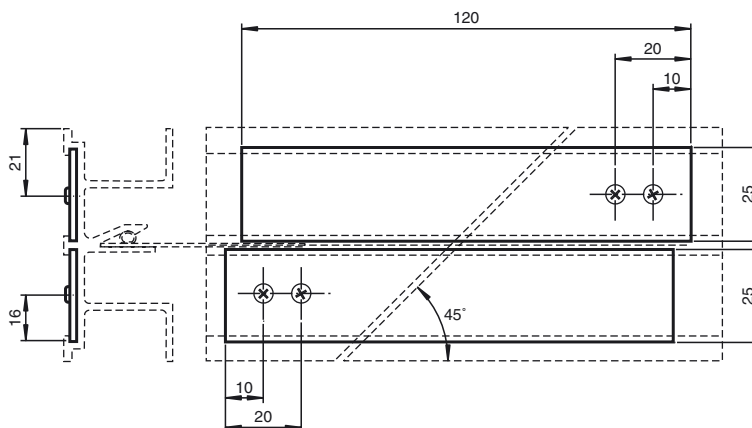


## Abmessungen



## Technische Daten

### Mechanische Daten

Material	Aluminium
Masse	100 g

### Hinweise

Für die Verbindung der Alu-Profilschienen sind Stoßverbinder notwendig. Ein Stoßverbinder (WCS-MC1) besteht aus zwei Flachstücken aus Aluminium und vier Schneidschrauben (3 mm x 4,5 mm). Die beiden Flachstücke werden in die unteren Nuten der zwei zu verbindenden Profilschienen geschoben, mit den beiden Bohrungen voraus. Dann werden die Schneidschrauben in die Bohrungen (Durchmesser 1,8 mm) der Flachstücke geschraubt. Die Spitzen der Schrauben drücken sich in das Aluminium-Profil und fixieren den Stoßverbinder.

Für die Verbindung der pulverbeschichteten Aluminium-Profilschienen werden Stoßverbinder aus Edelstahl eingesetzt (WCS-MC2).

### Bestellbezeichnung

**WCS2-MC1**

Stoßverbinder, Aluminium

### Merkmale

- Einfache Verbindung von Profilschienen-Segmenten

### Passende Systemkomponenten

**WCS3-PS1-O**

WCS3-Profilschiene

**WCS2-PS1**

WCS2-Profilschiene

**WCS2-PS1-8FT**

WCS2-Profilschiene

**WCS2-PS1-2,5M**

WCS2-Profilschiene