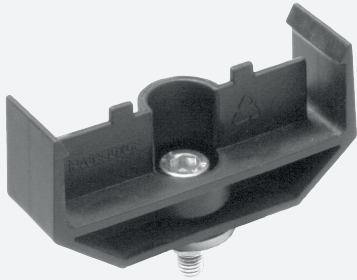


Profilschienenhalter

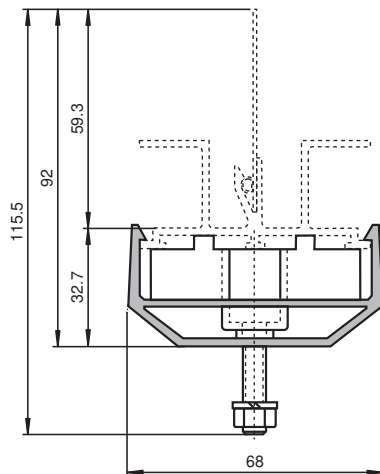
WCS2-MH1



- Einfaches Aufschnappen der Profilschiene

Schienenhalter mit Verschraubung

Abmessungen



Technische Daten

Umgebungsbedingungen

Umgebungstemperatur -40 ... 130 °C (-40 ... 266 °F)

Mechanische Daten

Material Polyamid (PA6-GF30)

Masse 20 g

Funktion

Für die Befestigung der Alu-Profilschiene stehen Schienenhalter für eine schnelle Montage zur Verfügung, in die die Profilschiene eingerastet wird. Die Schienenhalter können in drei verschiedenen Ausführungen geliefert werden.

Der Schienenhalter für Verschraubung WCSx-MH1 wird an die Unterkonstruktion angeschraubt, der Schienenhalter für Montage in C-Profil WCSx-MH2 ist für die Montage in einer C-Profilschiene (30 mm x 32 mm) vorgesehen. Der Halter WCSx-MH wird ohne Befestigungselemente geliefert.