

WCS3 Sistema de perfil de aluminio

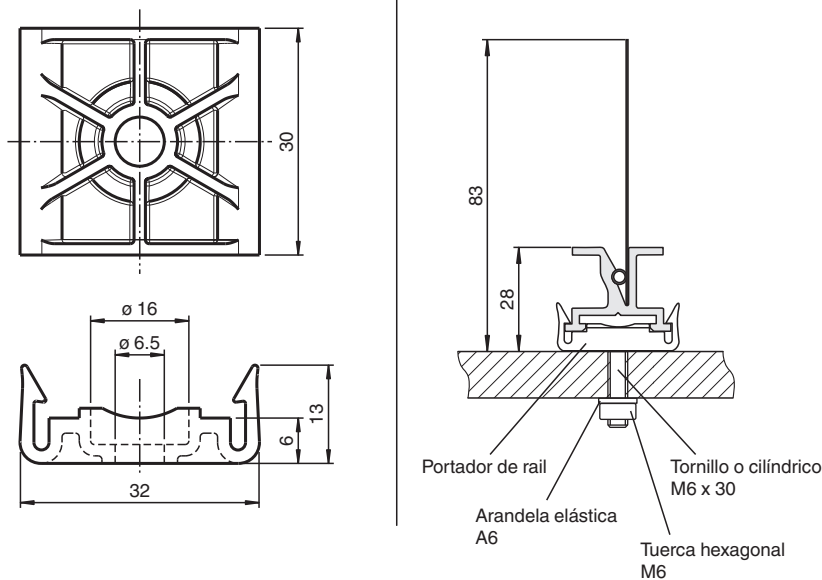
WCS3-MH1



- Soporte para las guías de aluminio WCS3-PS1
- Suministro de tornillos M6
- Resistentes a los rayos UV

Soporte WCS32 para el racor

Dimensiones



Datos técnicos

Condiciones ambientales

Temperatura ambiente -40 ... 80 °C (-40 ... 176 °F)

Datos mecánicos

Material POM

Masa 20 g

Dimensiones

Altura 13 mm

Anchura 32 mm

Longitud 30 mm

Función

Los raíles principales, en los que se sujeta el rail con perfil, están disponibles para una instalación rápida del rail con perfil de aluminio. Los raíles principales están disponibles en tres versiones diferentes.

El soporte roscado WCSx-MH1 está atornillado a la subestructura; el soporte para el montaje en un perfil C WCSx-MH2 está diseñado para su instalación en un rail con perfil C (30 mm x 32 mm). El soporte WCSx-MH se entrega sin elementos de montaje.