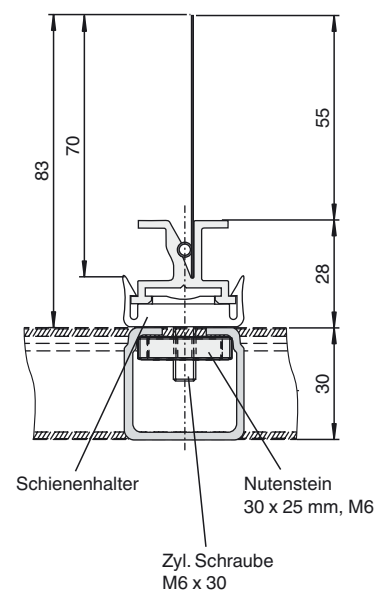
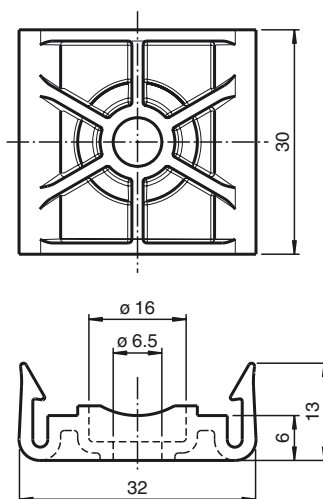




## Abmessungen



### Bestellbezeichnung

**WCS3-MH2**

WCS3-Halter für C-Profil

### Merkmale

- Einfaches Aufschnappen der Profilschiene
- UV-beständig

### Passende Systemkomponenten

**WCS3-PS1**

WCS3-Profilschiene

### Technische Daten

#### Umgebungsbedingungen

Umgebungstemperatur -40 ... 80 °C (-40 ... 176 °F)

#### Mechanische Daten

Material POM  
Masse 20 g

### Hinweise

Für die Befestigung der Alu-Profilschiene stehen Schienenhalter für eine schnelle Montage zur Verfügung, in die die Profilschiene eingerastet wird. Die Schienenhalter können in drei verschiedenen Ausführungen geliefert werden.

Der Schienenhalter für Verschraubung WCSx-MH1 wird an die Unterkonstruktion angeschraubt, der Schienenhalter für Montage in C-Profil WCSx-MH2 ist für die Montage in einer C-Profilschiene (30 mm x 32 mm) vorgesehen. Der Halter WCSx-MH wird ohne Befestigungselemente geliefert.