

WCS Sistema angular

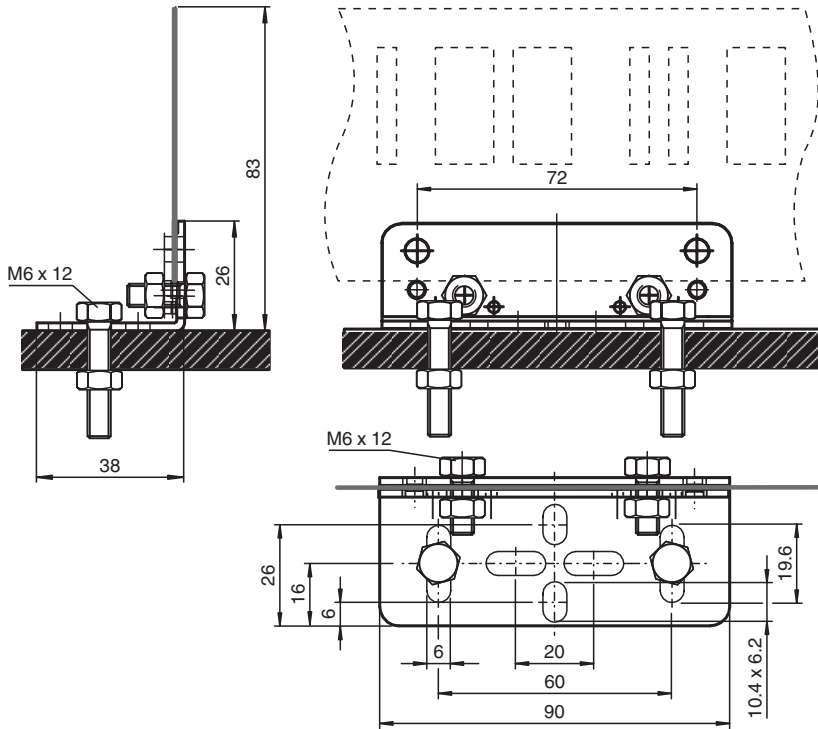
WCS-MB1



- Escuadra de sujeción para la guía, recta
- Suministro de tornillos M6

Escuadra de sujeción para unión atornillada, recta

Dimensiones



Datos técnicos

Condiciones ambientales

Temperatura ambiente -40 ... 100 °C (-40 ... 212 °F)

Datos mecánicos

Robustez del material	2 mm
Material	Latón, cincado
Masa	125 g (sin tornillos de fijación)
Dimensiones	
Altura	26 mm
Anchura	38 mm
Longitud	90 mm

Fecha de publicación: 2026-02-11 Fecha de edición: 2026-02-11 : 184098_spa.pdf

Consulte "Notas generales sobre la información de los productos de Pepperl+Fuchs".

Pepperl+Fuchs Group
www.pepperl-fuchs.com

EE. UU.: +1 330 486 0001
fa-info@us.pepperl-fuchs.com

Alemania: +49 621 776 1111
fa-info@de.pepperl-fuchs.com

Singapur: +65 6779 9091
fa-info@sg.pepperl-fuchs.com

PEPPERL+FUCHS