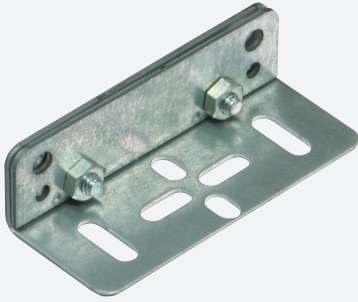


WCS Winkelsystem

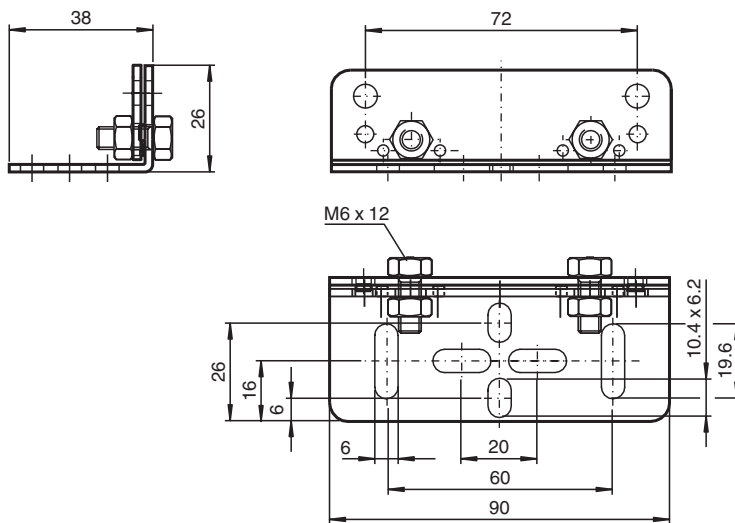
WCS-MB-C



- Befestigungswinkel für Codeschiene, gerade
- Pulverbeschichtet

Befestigungswinkel, gerade

Abmessungen



Technische Daten

Umgebungsbedingungen

Umgebungstemperatur -40 ... 100 °C (-40 ... 212 °F)

Mechanische Daten

Materialstärke	2 mm
Material	Stahlblech, verzinkt, pulverbeschichtet
Masse	125 g