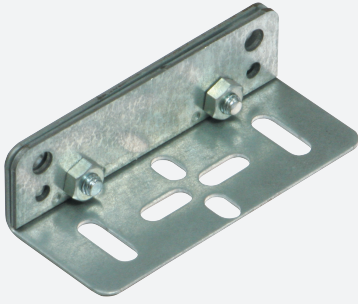


WCS Sistema angular

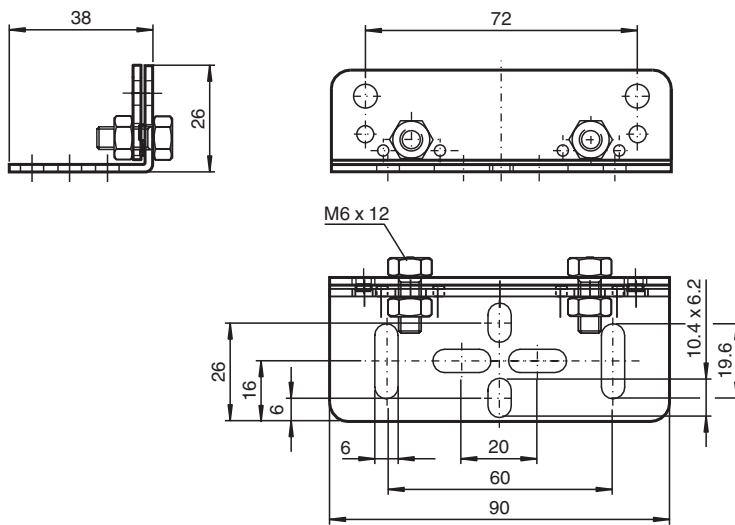
WCS-MB-C



- Escuadra de sujeción para la guía, recta
- Recubierto de polvo

Escuadra de sujeción, recta

Dimensiones



Datos técnicos

Condiciones ambientales

Temperatura ambiente -40 ... 100 °C (-40 ... 212 °F)

Datos mecánicos

Robustez del material 2 mm

Material Latón, cincado , recubierto de polvo

Masa 125 g