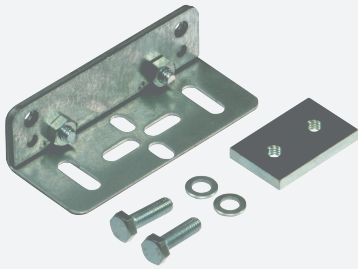


# WCS Winkelsystem

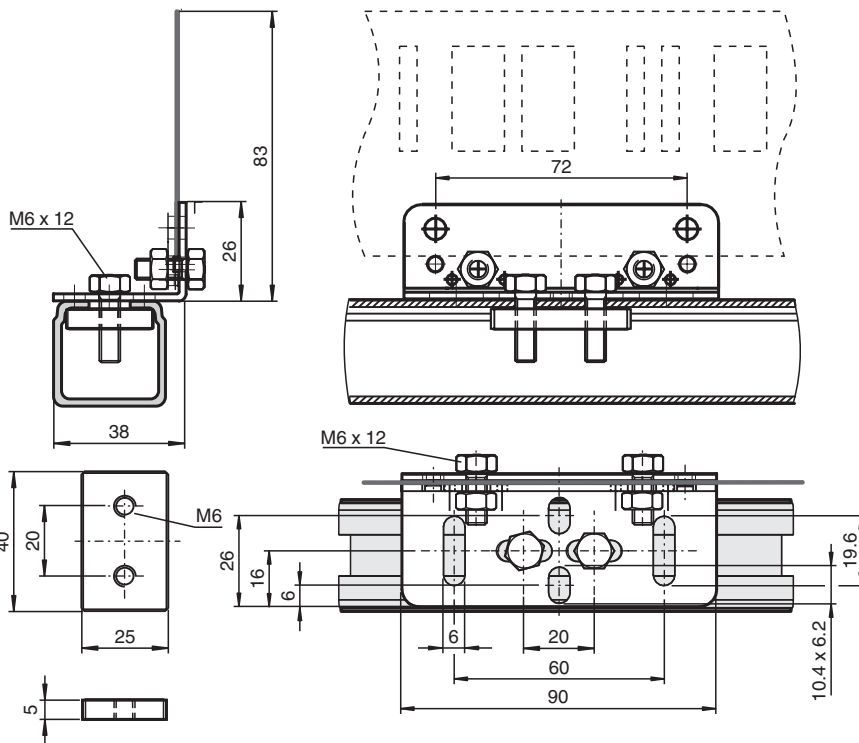
## WCS-MB2-C



- Befestigungswinkel für Codeschiene, gerade
- Für Montage in C-Profilschiene 30 mm x 32 mm
- Pulverbeschichtet

Befestigungswinkel für C-Profil, Gerade

### Abmessungen



### Technische Daten

#### Umgebungsbedingungen

Umgebungstemperatur -40 ... 100 °C (-40 ... 212 °F)

#### Mechanische Daten

Materialstärke 2 mm

Material Stahlblech, verzinkt, pulverbeschichtet

Masse 125 g (ohne Befestigungsschrauben)

Veröffentlichungsdatum: 2024-04-19 Ausgabedatum: 2024-04-19 Dateiname: 184102\_ger.pdf

Beachten Sie „Allgemeine Hinweise zu Pepperl+Fuchs-Produktinformationen“.

Pepperl+Fuchs-Gruppe  
www.pepperl-fuchs.com

USA: +1 330 486 0001  
fa-info@us.pepperl-fuchs.com

Deutschland: +49 621 776 1111  
fa-info@de.pepperl-fuchs.com

Singapur: +65 6779 9091  
fa-info@sg.pepperl-fuchs.com

PEPPERL+FUCHS