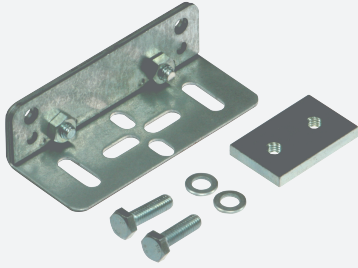


# WCS Sistema angular

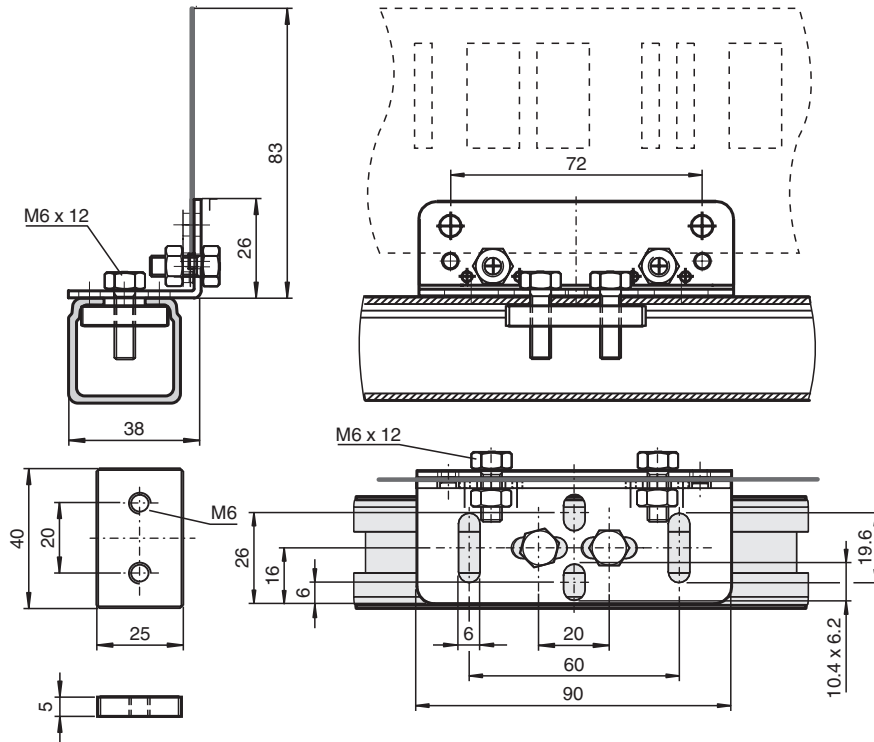
## WCS-MB2-C



- Escuadra de sujeción para la guía, recta
- Para montaje en el perfil C 30 mm x 32 mm
- Recubierto de polvo

Escuadra de sujeción para perfil C, recta

### Dimensiones



### Datos técnicos

#### Condiciones ambientales

Temperatura ambiente -40 ... 100 °C (-40 ... 212 °F)

#### Datos mecánicos

Robustez del material 2 mm

Material Latón, cincado , recubierto de polvo

Masa 125 g (sin tornillos de fijación)