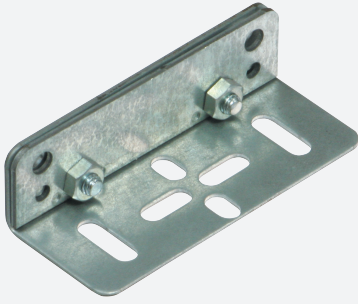


# WCS Winkelsystem

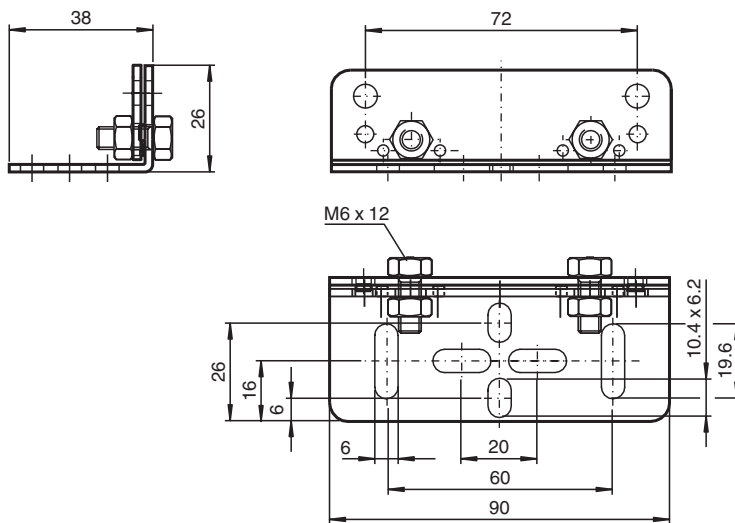
## WCS-MB



- Befestigungswinkel für Codeschiene, gerade

Befestigungswinkel, gerade

### Abmessungen



### Technische Daten

#### Umgebungsbedingungen

Umgebungstemperatur -40 ... 100 °C (-40 ... 212 °F)

#### Mechanische Daten

Materialstärke 2 mm  
Material Stahlblech, verzinkt  
Masse 125 g