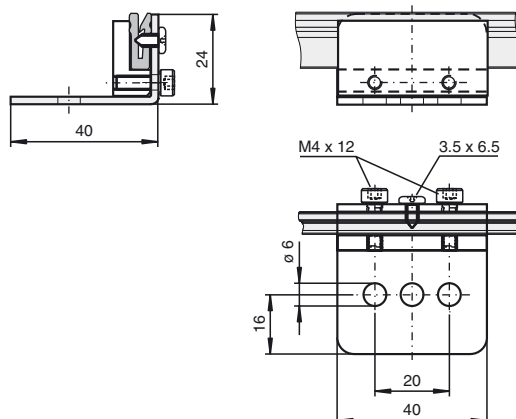




## Abmessungen



### Bestellbezeichnung

**WCS-MB-B**

Befestigungswinkel, Kurve

### Merkmale

- Befestigungswinkel für Codeschiene, Kurve

### Passende Systemkomponenten

**WCS3-CS70-M1-1000FT**

Codeschiene, Edelstahl

**WCS2-CS55-L1**

Laminat-Ausführung, 55 mm

**WCS2-CS55-M1**

Edelstahl-Ausführung, 55 mm

**WCS2-CS70-L1**

Laminat-Ausführung, 70 mm

**WCS2-CS70-M1**

Edelstahl-Ausführung, 70 mm

**WCS3-CS70-L\***

Codeschiene, Polyester-Laminat

**WCS3-CS70-M1**

Codeschiene, Edelstahl

**WCS-SP2**

Stabilisierungsprofil

### Technische Daten

#### Umgebungsbedingungen

Umgebungstemperatur -40 ... 100 °C (-40 ... 212 °F)

#### Mechanische Daten

Materialstärke	2 mm
Material	Stahlblech, verzinkt
Masse	85 g