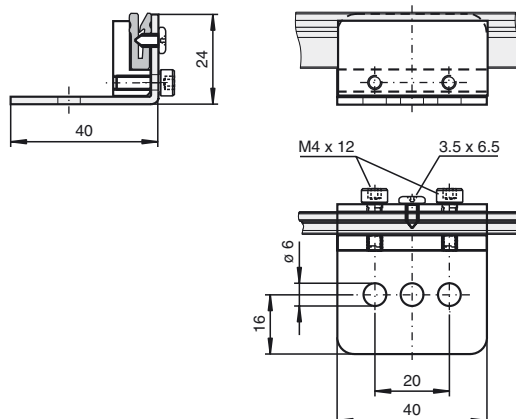




Dimensiones



Referencia de pedido

WCS-MB-B

Escuadra de sujeción, curva

Características

- Escuadra de sujeción para la guía, curva

Componentes del sistema adecuados

WCS3-CS70-M1-1000FT

Riel de código, acero inoxidable

WCS2-CS55-L1

Versión Laminat, 55 mm

WCS2-CS55-M1

Versión de acero inoxidable, 55 mm

WCS2-CS70-L1

Versión Laminat, 70 mm

WCS2-CS70-M1

Versión de acero inoxidable, 70 mm

WCS3-CS70-L*

Riel de código, laminado de poliéster

WCS3-CS70-M1

Riel de código, acero inoxidable

WCS-SP2

Perfil estabilizador

Datos técnicos

Condiciones ambientales

Temperatura ambiente -40 ... 100 °C (-40 ... 212 °F)

Datos mecánicos

Robustez del material 2 mm

Material Latón, cincado

Masa 85 g