

Commande d'électrovanne

KFD2-SL2-Ex2.B

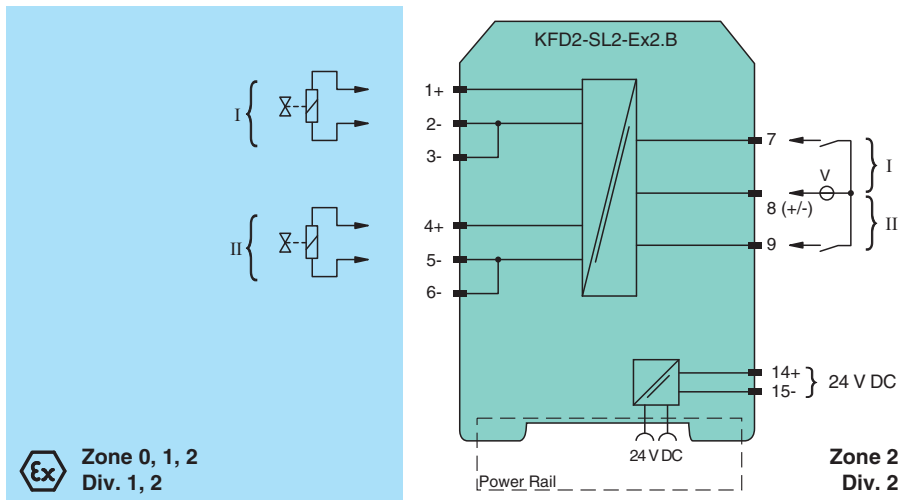
- Barrière isolée à 2 voies
- Alimentation 24 V CC (Power Rail)
- Sortie 45 mA sous 11,7 V CC
- Entrée logique non polarisée
- Jusqu'à SIL 2 selon CEI/EN 61508



Fonction

Cette barrière isolée est utilisée pour des applications de sécurité intrinsèque. L'appareil permet d'alimenter les électrovannes, les LED et les alarmes sonores situées en zone à risque d'explosion. Il est contrôlé par un signal logique. Les entrées présentent deux états définis : Signal 1 = 16 V CC ... 30 V CC, signal 0 = 0 V CC ... 5 V CC. La consommation de courant de l'entrée est d'environ 3 mA. À pleine charge, 11,7 V à 45 mA sont disponibles pour les applications en zone à risque d'explosion.

Connexion



Ex Zone 0, 1, 2
Div. 1, 2

Données techniques

Caractéristiques générales

Type de signal : Sortie digitale

Valeurs caractéristiques pour la sécurité fonctionnelle

Niveau d'intégrité de sécurité (SIL) : SIL 2

Alimentation

Raccordement : "Power Rail" ou bornes 14+, 15-
 Tension assignée : U_r 20 ... 30 V CC
 Puissance absorbée : max. 3,3 W pour courant de sortie 45 mA

Entrée

Côté connexion : côté commande
 Raccordement : bornes 7, 8, 9

Date de publication: 2023-05-25 Date d'édition: 2023-05-25 : 184259_fra.pdf

Reportez-vous aux « Remarques générales sur les informations produit de Pepperl+Fuchs ».

Groupe Pepperl+Fuchs
www.pepperl-fuchs.com

États-Unis : +1 330 486 0002
pa-info@us.pepperl-fuchs.com

Allemagne : +49 621 776 2222
pa-info@de.pepperl-fuchs.com

Singapour : +65 6779 9091
pa-info@sg.pepperl-fuchs.com

PF PEPPERL+FUCHS

Données techniques

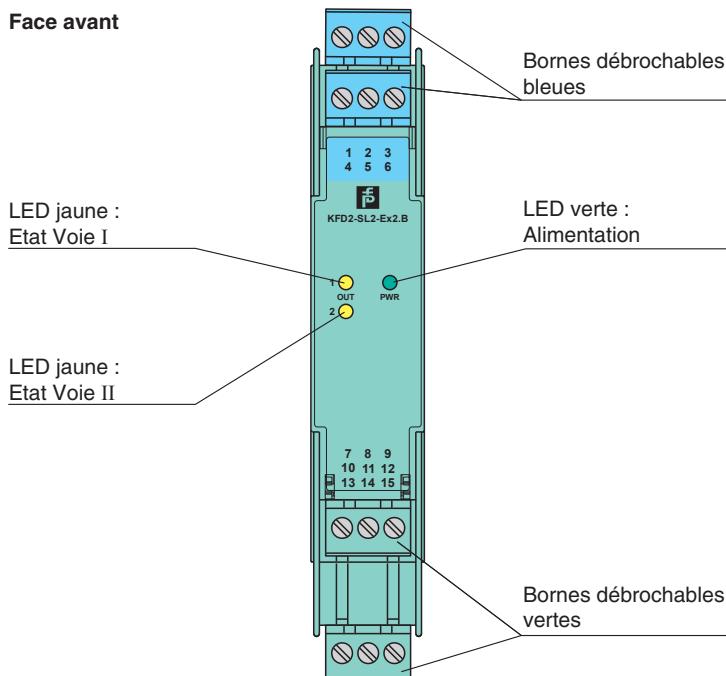
| | | |
|---|-------|--|
| Courant d'entrée | | env. 3 mA pour 24 V C.C. |
| Niveau du signal | | signal 1 : 16 ... 30 V CC signal 0 : 0 ... 5 V CC |
| Sortie | | |
| Côté connexion | | côté terrain |
| Résistance interne | R_i | 272 Ω |
| Courant | I_e | ≤ 45 mA |
| Tension | U_e | $\geq 11,7$ V |
| Tension à vide | U_s | min. 24 V |
| Raccordement | | bornes 1+, 2-, 3- voie 1 , bornes 4+, 5-, 6- voie 2 |
| Courant de sortie | | 45 mA |
| Signal de sortie | | Ces valeurs sont valables pour la tension assignée d'emploi de 20 ... 30 V C.C. |
| Retard à l'appel/à la retombée | | ≤ 20 ms / ≤ 20 ms |
| Séparation galvanique | | |
| Entrée/Sortie | | isolation de base selon IEC/EN 61010-1, tension d'isolation nominale de 300 V _{eff} |
| Entrée/alimentation | | isolation de base selon IEC/EN 61010-1, tension d'isolation nominale de 300 V _{eff} |
| Alimentation/Sortie | | isolation de base selon IEC/EN 61010-1, tension d'isolation nominale de 300 V _{eff} |
| Indicateurs/réglages | | |
| Éléments d'affichage | | LED |
| Étiquetage | | zone pour l'étiquetage en face avant |
| Conformité aux directives | | |
| Compatibilité électromagnétique | | |
| Directive CEM selon 2014/30/EU | | EN 61326-1:2013 (sites industriels) |
| Conformité | | |
| Compatibilité électromagnétique | | NE 21:2006 |
| Degré de protection | | IEC 60529:2001 |
| Protection contre la décharge | | EN 61010-1:2010 |
| Conditions environnementales | | |
| Température ambiante | | -20 ... 50 °C (-4 ... 122 °F) |
| Caractéristiques mécaniques | | |
| Degré de protection | | IP20 |
| Raccordement | | Bornes à vis |
| Masse | | env. 150 g |
| Dimensions | | 20 x 119 x 115 mm (l. x H. x P.) , type de boîtier B2 |
| Fixation | | sur un rail DIN de montage de 35 mm selon EN 60715:2001 |
| Données d'application relatives aux zones à risque d'explosion | | |
| Certificats d'examen UE de type | | ZELM 00 ATEX 0024 |
| Marquage | | Ⓜ II (1)G [Ex ia Ga] IIC Ⓜ II (1)D [Ex ia Da] IIIC Ⓜ I (M1) [Ex ia Ma] I |
| Sortie | | Ex ia |
| Tension | U_o | 28 V |
| Courant | I_o | 110 mA |
| Puissance | P_o | 770 mW (caractéristique linéaire) |
| Alimentation | | |
| Tension de sécurité maximale | U_m | 40 V (Attention! La tension assignée peut être plus faible.) |
| Entrée | | |
| Tension de sécurité maximale | U_m | 60 V (Attention! La tension assignée peut être plus faible.) |
| Signalisation centralisée de défaut | | |
| Tension de sécurité maximale | U_m | 40 V (Attention! La tension assignée peut être plus faible.) |
| Certificat | | TÜV 02 ATEX 1820 X |
| Marquage | | Ⓜ II 3G Ex nA IIC T4 Gc |
| Séparation galvanique | | |

Date de publication: 2023-05-25 Date d'édition: 2023-05-25 : 184259_fra.pdf

Données techniques

| | |
|---------------------------------------|--|
| Entrée/Sortie | isolation électrique sécurisée IEC/EN 60079-11, valeur de tension de crête 375 V |
| Sortie/alimentation | isolation électrique sécurisée IEC/EN 60079-11, valeur de tension de crête 375 V |
| Conformité aux directives | |
| Directive 2014/34/UE | EN CEI 60079-0:2018+AC:2020 , EN 60079-11:2012 , EN 60079-15:2010 , EN 50303:2000 |
| Certifications internationales | |
| Homologation CSA | |
| Control Drawing | 116-0304 |
| Homologation IECEx | |
| Certificat IECEx | IECEx TUN 04.0001 |
| Marquage IECEx | [Ex ia Ga] IIC, [Ex ia Da] IIIC, [Ex ia Ma] I |
| Informations générales | |
| Informations complémentaires | Respectez les certificats, déclarations de conformité, manuels d'instructions et manuels, le cas échéant. Pour plus d'informations, consultez le site www.pepperl-fuchs.com . |

Assemblage



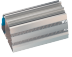
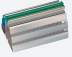
Éléments du système adaptés

| | | |
|---|-----------------|--|
|  | KFD2-EB2 | Modules d'alimentation |
|  | UPR-03 | Rail d'alimentation universel avec capuchons d'extrémité et couvercle, 3 conducteurs, longueur : 2 m |
|  | UPR-03-M | Rail d'alimentation universel avec capuchons d'extrémité et couvercle, 3 conducteurs, longueur : 1,6 m |
|  | UPR-03-S | Rail d'alimentation universel avec capuchons d'extrémité et couvercle, 3 conducteurs, longueur : 0,8 m |




Date de publication: 2023-05-25 Date d'édition: 2023-05-25 : 184259_fra.pdf

Reportez-vous aux « Remarques générales sur les informations produit de Pepperl+Fuchs ».

Éléments du système adaptés

| | | |
|---|-------------------------|---|
|  | K-DUCT-BU | Rail profilé, peigne de câblage bleu côté terrain |
|  | K-DUCT-BU-UPR-03 | Rail profilé avec UPR-03- * insert, 3 conducteurs, peigne de câbles côté terrain bleu |

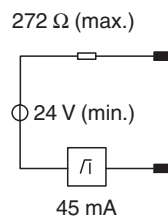
Accessoires

| | | |
|---|------------------|--|
|  | KF-ST-5GN | Bornier pour modules KF, bornier à vis 3 broches, vert |
|  | KF-ST-5BU | Bornier pour modules KF, bornier à vis 3 broches, bleu |
|  | KF-CP | Pions de codage rouges, conditionnement par emballage : 20 x 6 |

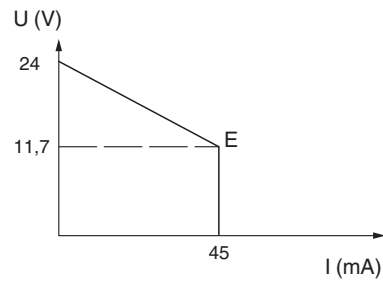
Courbe caractéristique

Caractéristiques de sortie

Schéma de principe (Sortie)



Caractéristique de sortie pour tension d'entrée 20 ... 30 V
 E: point d'inversion de la courbe (U_E, I_E)



Date de publication: 2023-05-25 Date d'édition: 2023-05-25 : 184259_fra.pdf

Reportez-vous aux « Remarques générales sur les informations produit de Pepperl+Fuchs ».

Groupe Pepperl+Fuchs
 www.pepperl-fuchs.com

États-Unis : +1 330 486 0002
 pa-info@us.pepperl-fuchs.com

Allemagne : +49 621 776 2222
 pa-info@de.pepperl-fuchs.com

Singapour : +65 6779 9091
 pa-info@sg.pepperl-fuchs.com

PF PEPPERL+FUCHS