



Marque de commande

WCS2-GT-WD-P1

Barre de guidage avec rouleaux de guidage en plastique, système profilé en aluminium WCS2

Fonction

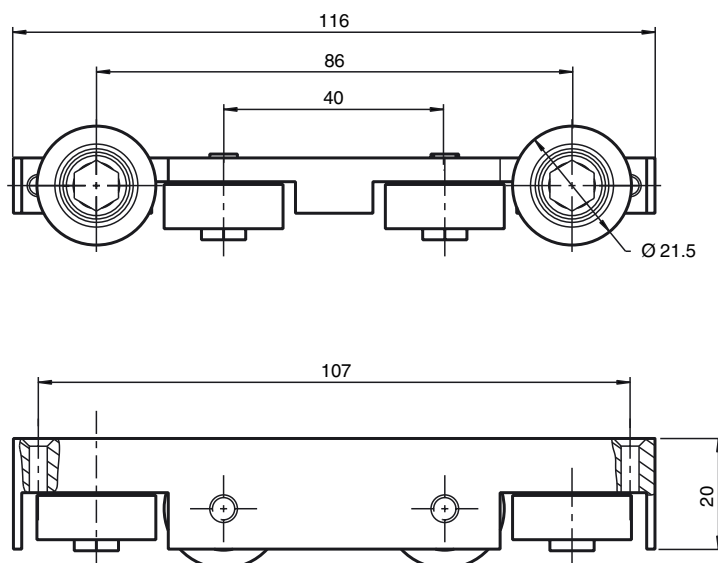
- Garantit une position optimale entre la tête de lecture et le rail de code
- Rouleaux en plastique

Accessoire

WCS2-GT-WL-P

Rouleau de guidage

Dimensions



Caractéristiques techniques

Caractéristiques mécaniques

Matériau	acier galvanisé Rouleaux en plastique
Masse	256 g