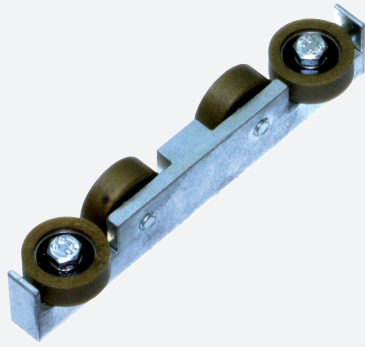


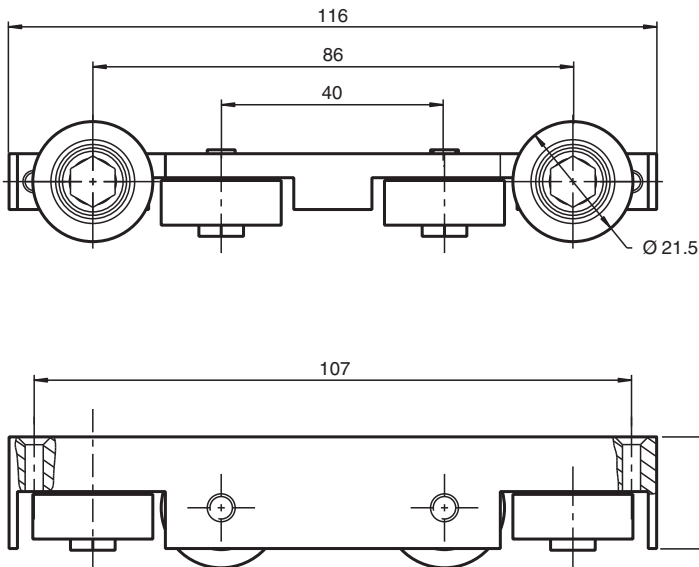
# Führungsleiste WCS2-GT-WD-P1



- Garantiert optimale Lage zwischen Lesekopf und Codeschiene
- Kunststoffrollen

Führungsleiste mit Kunststoffführungsrollen WCS2 Alu-Profilsystem

## Abmessungen



## Technische Daten

### Mechanische Daten

Material	verzinkter Stahl Kunststoffrollen
Masse	256 g

Veröffentlichungsdatum: 2025-05-05 Ausgabedatum: 2025-05-05 Dateiname: 184321\_ger.pdf

Beachten Sie „Allgemeine Hinweise zu Pepperl+Fuchs-Produktinformationen“.

Pepperl+Fuchs-Gruppe  
www.pepperl-fuchs.com

USA: +1 330 486 0001  
fa-info@us.pepperl-fuchs.com

Deutschland: +49 621 776 1111  
fa-info@de.pepperl-fuchs.com

Singapur: +65 6779 9091  
fa-info@sg.pepperl-fuchs.com

**PF** PEPPERL+FUCHS