



Referencia de pedido

WCS2-GT-WD-P1

Barra guía con rodillos de plástico, sistema de perfiles de aluminio WCS2

Características

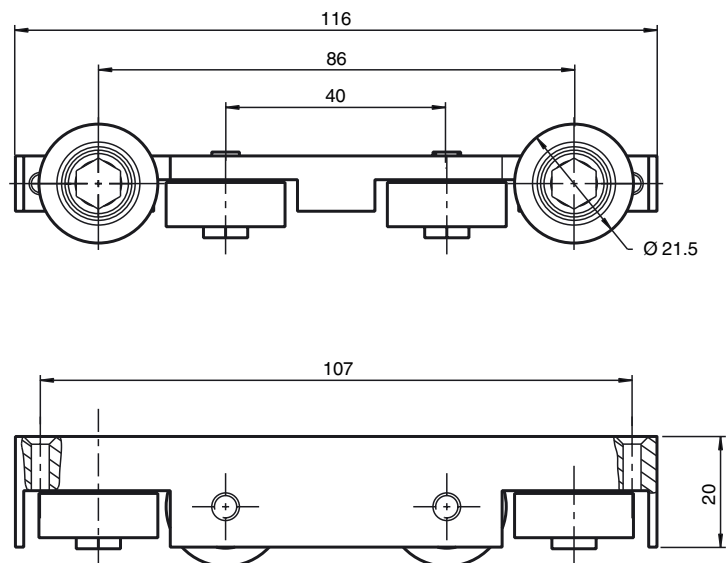
- Garantizada posición óptima entre el cabezal de lectura y el riel de código
- Rodillos de plástico

Accessories

WCS2-GT-WL-P

Rodillo de guía

Dimensiones



Datos técnicos

Datos mecánicos

| | |
|----------|---|
| Material | acero galvanizado Rodillos de plástico |
| Masa | 256 g |