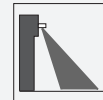


Sensore radar

RMS-D



- Sensore di movimento a microonde con funzioni intelligenti
- Rilevamento affidabile di persone e veicoli
- Riconoscimento di direzione
- Sistema di mascheramento degli spostamenti trasversali
- "Slow motion" per movimenti estremamente rallentati
- Impostazione semplicissima del campo di rilevamento

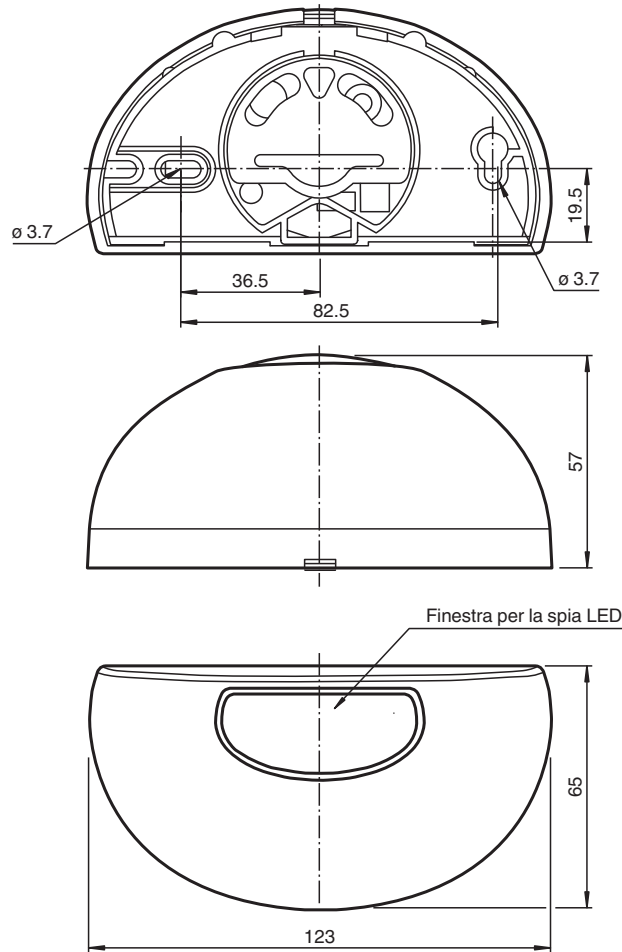
Radare di eccellente qualità dalle funzioni estese, versione dinamica con rilevamento della direzione, portata di rilevamento a 2 m x 4,5 m, altezza di installazione max.: 4 m, alloggiamento nero, uscita contatto relè, connessione cavi



Funzione

La serie di radar RMS garantisce un'apertura efficiente e flessibile delle porte o delle porte industriali. Le versioni RC offrono una regolazione a distanza dei parametri. La tecnologia di valutazione con microcontrollori ultramoderni garantisce una vasta gamma di dimensioni e l'impiego universale anche in condizioni difficili. La tecnologia a microonde da 24 GHz offre svariate modalità operativa come il rilevamento della direzione. La funzione di soppressione del traffico incrociato apre la porta solo in caso di persone che si avvicinano frontalmente e non se passano semplicemente davanti. Grazie alla modalità di movimento lento, vengono rilevati anche i movimenti estremamente lenti, aumentando la praticità, ad esempio, in residence per anziani.

Dimensioni



Dati tecnici

Dati generali

Campo di intervento	Versione larga 2000 x 4500 mm (PxL), con altezza di montaggio 2200 mm e angolo d'inclinazione 30° Versione stretta 4500 x 2000 mm (PxL), con altezza di montaggio 2200 mm e angolo d'inclinazione 30°
Principio del funzione	Modulo a microonde
Velocità di rivelamento	min. 0,1 m/s
Regolazione di angolo	Orizzontale: da -30° a +30° con incrementi di 5° Verticale: da 0° a 90° con incrementi di 10°
Frequenza di esercizio	24,15 ... 24,25 GHz Banda K
Modo operativo	Rilevatore radar di movimento
potenza di trasmissione (EIRP)	< 20 dBm

Parametri Functional Safety

MTTF _d	640 a
Durata dell'utilizzo (T _M)	20 a
Grado di copertura della diagnosi (DC)	0 %

Indicatori / Elementi di comando

Visualizzatore funzioni	LED rosso/verde
Elementi di comando	Microinterruttori DIP di selezione delle modalità di funzionamento : Sistema di riconoscimento della direzione , Sistema di mascheramento degli spostamenti trasversali , Slow-motion , Modalità di commutazione
Elementi di comando	Regolatore della sensibilità
Elementi di comando	Regolatore del tempo di disattivazione

Dati elettrici

Tensione di esercizio	U _B	12 ... 36 V DC , 12 ... 28 V AC
-----------------------	----------------	---------------------------------

Data di edizione: 2020-10-08 Data di stampare: 2020-10-08 : 184329_ita.pdf

Consultate "Note generali relative alle informazioni sui prodotti Pepperl+Fuchs".

Pepperl+Fuchs Group
www.pepperl-fuchs.com

USA: +1 330 486 0001
fa-info@us.pepperl-fuchs.com

Germania: +49 621 776 1111
fa-info@de.pepperl-fuchs.com

Singapore: +65 6779 9091
fa-info@sg.pepperl-fuchs.com

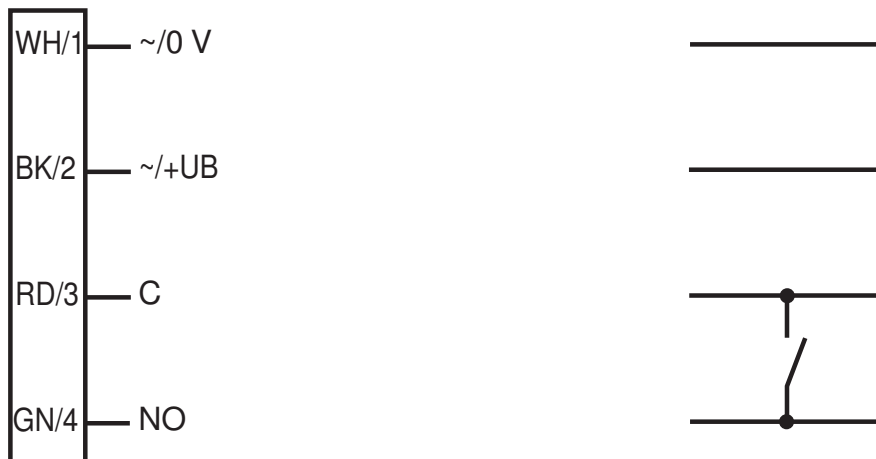
PF PEPPERL+FUCHS

Dati tecnici

Corrente in assenza di carico	I_0	$\leq 50 \text{ mA a } 24 \text{ V CC}$
Consumo (di potenza)	P_0	$\leq 1,2 \text{ W a } 24 \text{ V CC}$ $\leq 1,7 \text{ W a } 36 \text{ V c.c.}$
Uscita		
Tipo di circuito		attiva/passiva
Uscita del segnale		Relè, 1 contatto NA/contatto NC
Tensione di uscita		max. 48 V AC / 48 V DC
Corrente di uscita		max. 0,5 A AC / 1 A DC
Commutazione dell'alimentazione		max. 24 W / 60 VA
Ttempo caduta	t_{off}	0,2 ... 5 s Possibilità di impostazione dei valori (impostazione predefinita: 1 s)
Omologazioni e certificati		
Conformità CE		2014/53/UE Questo dispositivo può essere utilizzato in tutti i paesi della Comunità Europea. Negli altri paesi devono essere osservate le disposizioni nazionali vigenti.
Approvazione FCC		No - Non è consentito l'uso in America del Nord.
Condizioni ambientali		
Temperatura di lavoro		-20 ... 60 °C (-4 ... 140 °F)
Temperatura di stoccaggio		-30 ... 70 °C (-22 ... 158 °F)
Umidità relativa dell'aria		max. 90 % senza condensa
Dati meccanici		
Altezza dimontaggio		max. 4000 mm
Grado di protezione		IP54
Collegamento		Connettore 4 poli , Cavo di collegamento da 5 m presente nel materiale fornito
Materiale		
Custodia		ABS, antracite
Peso		120 g
Dimensioni		123 mm x 65 mm x 57 mm
Serie di corrispondenza		
Serie		RMS

Assegnazione collegamento

Opzione:



Data di edizione: 2020-10-08 Data di stampare: 2020-10-08 : 184329_ita.pdf

Consultate "Note generali relative alle informazioni sui prodotti Pepperl+Fuchs".

Pepperl+Fuchs Group
www.pepperl-fuchs.com

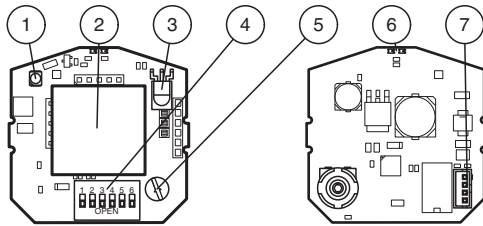
USA: +1 330 486 0001
fa-info@us.pepperl-fuchs.com

Germania: +49 621 776 1111
fa-info@de.pepperl-fuchs.com

Singapore: +65 6779 9091
fa-info@sg.pepperl-fuchs.com

PF PEPPERL+FUCHS

Gruppo





1	Emettitore IR (solo versione RC)
2	Antenna
3	Ricevitore IR (solo versione RC)
4	Interruttori DIP
5	Potenzimetro
6	LED (rosso/verde)
7	Morsetto di connessione

Applicazione



Accessori

	RMS Weather Cap	Copertura para-intemperie per radar serie RMS, per installazione a soffitto e a parete
	RMS/RaDec Ceiling Kit wh	Kit di montaggio a soffitto per sensori radar nelle serie RMS e RaDec

Data di edizione: 2020-10-08 Data di stampare: 2020-10-08 : 184329_ita.pdf

Consultate "Note generali relative alle informazioni sui prodotti Pepperl+Fuchs".

Pepperl+Fuchs Group
www.pepperl-fuchs.com

USA: +1 330 486 0001
fa-info@us.pepperl-fuchs.com

Germania: +49 621 776 1111
fa-info@de.pepperl-fuchs.com

Singapore: +65 6779 9091
fa-info@sg.pepperl-fuchs.com

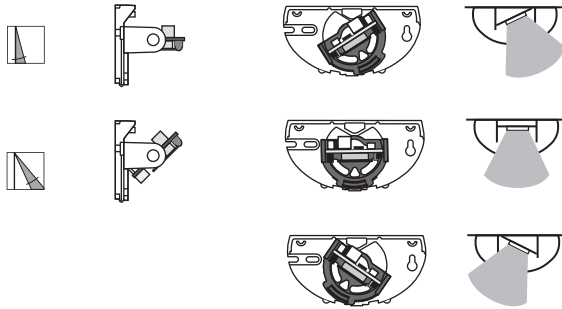
Dimensioni dell'area di rilevamento

Modifica le dimensioni dell'area di rilevamento utilizzando il potenziometro.

Posizione dell'area di rilevamento

È possibile modificarne la posizione da 0° a 40° con incrementi di 10°.

L'impostazione predefinita è 15°.



Impostazioni

Le seguenti caratteristiche possono essere regolate utilizzando l'interruttore DIP:

1. Versione senza rilevamento della direzione

Avanti/indietro

2. Versione con rilevamento della direzione

Avanti (verso il sensore)

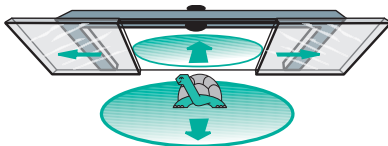
Indietro (in allontanamento dal sensore)

3. Soppressione del traffico incrociato

Senza soppressione: la porta si apre anche in caso di traffico incrociato

Con soppressione: la porta rimane chiusa in caso di traffico incrociato

4. Modalità Slow motion



Modalità Slow motion, porta aperta

Se la porta è aperta, vengono rilevati anche i minimi movimenti. La porta si chiude se non vengono rilevati movimenti nell'intervallo di tempo impostato (1/3/5 secondi). Se l'intervallo di tempo è impostato a 1 secondo o 3 secondi, la sensibilità diminuisce progressivamente nel corso dell'intervallo impostato (la porta si chiude). Se l'intervallo di tempo è impostato a 5 secondi, i movimenti vengono rilevati costantemente con un livello di sensibilità minimo.

Modalità Slow motion, porta chiusa

Se un oggetto si avvicina così lentamente da non essere rilevato dalla modalità di rilevamento normale, la porta si apre comunque all'avvicinarsi dell'oggetto.

5. Contatti dei relè

Attivi	Il contatto del relè è chiuso quando viene rilevato un movimento
Passivi	Il contatto del relè è aperto quando viene rilevato un movimento

Indicatore di funzionamento

LED verde	Dispositivo pronto all'uso
LED rosso	Rilevamento
Il LED lampeggia a luce verde	Comando ricevuto
Il LED lampeggia a luce rossa	Guasto
Il LED lampeggia a luce verde/rossa	Inizializzazione (per circa 10 secondi dopo l'attivazione)

Accessori

Per altri accessori vedere il sito Internet www.pepperl-fuchs.com

Principio di funzionamento

I sensori a microonde sono scanner a microonde che adottano il principio del radar Doppler. Il requisito più importante per il rilevamento a microonde è che l'oggetto da rilevare sia in movimento.

I sensori a microonde emettono microonde di una frequenza definita per rilevare persone e grandi oggetti in movimento a velocità comprese tra 100 mm/sec e 5 m/sec.

Le microonde emesse dall'emettitore vengono riflesse dal pavimento o da altre superfici e ritornano al ricevitore. Se non vi è alcun movimento nella zona monitorata, le frequenze emesse e riflesse sono identiche. Non viene rilevato nulla. Se, nella zona monitorata, sono presenti persone, animali od oggetti in movimento, la frequenza riflessa cambia e, pertanto, si attiva un rilevamento.

Basati sulla più recente tecnologia a 24 GHz, questi sensori garantiscono un elevato grado di affidabilità anche nelle condizioni operative più difficili. Per questa area di applicazione, la frequenza di 24 GHz, nota come "banda K" è offerta da CETECOM in tutto il mondo.

I sensori RMS-D sono dotati di funzioni intelligenti per consentirne l'impiego in una vasta gamma di applicazioni. La funzione di soppressione del traffico è particolarmente efficace in strade strette di negozi o nei centri commerciali. Il sistema può essere configurato in modo che la porta si apra solo in caso di avvicinamento di una persona, ignorando il passaggio dei pedoni. Grazie al rilevamento della direzione, l'impulso di apertura può essere attivato in base alla direzione del movimento. A seconda dell'impostazione, vengono rilevati solo i movimenti in avvicinamento o allontanamento dal sensore. La "modalità movimento lento" garantisce un tangibile aumento di praticità in ospizi od ospedali. Questa modalità consente il rilevamento di movimenti estremamente lenti in prossimità dell'area di chiusura e può essere configurata selettivamente per una porta aperta o chiusa. Nel primo caso, la porta viene tenuta aperta quando vengono rilevati movimenti lenti. Nel secondo caso, la porta chiusa si apre anche in circostanze di una persona in avvicinamento talmente lento da non poter essere riconosciuto dai normali dispositivi di rilevamento movimenti.

Applicazione

- Sensore a impulso di apertura per porte automatiche e industriali
- Monitoraggio di aree di avvicinamento a porte automatiche e ascensori
- Sensore di movimento per persone e oggetti
- Sensore a impulsi per scale mobili
- Sensore a impulso di apertura per porte di accesso