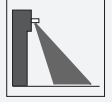


## Sensor radar

### RMS-D



- Sensor de movimiento por microondas con funciones inteligentes
- Detección fiable de personas y vehículos
- Detección de dirección
- Supresión de haces cruzados
- Función de detección de movimientos lentos
- Ajuste del campo de detección muy sencillo

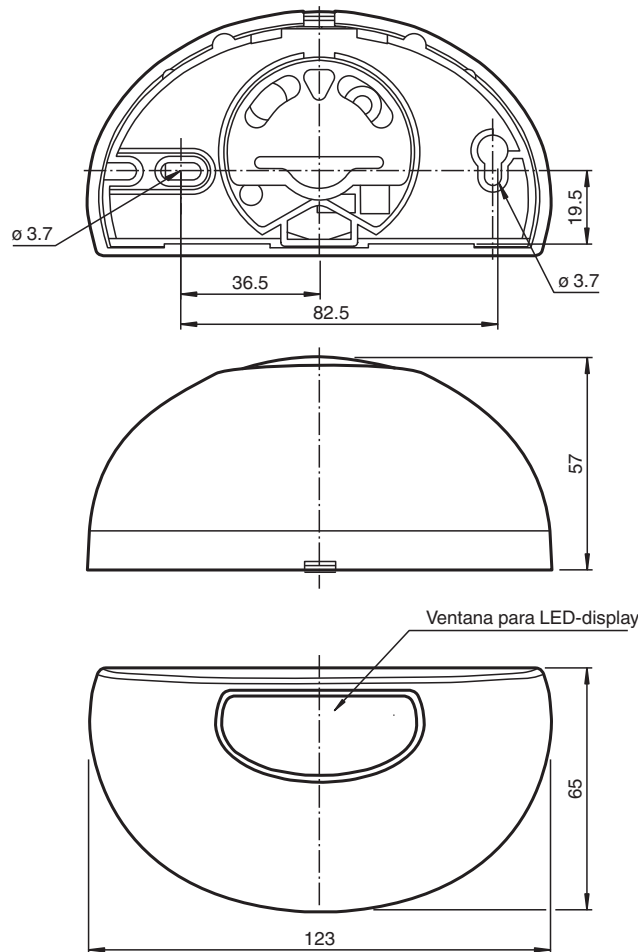
Sensor de movimiento por radar Premium con funciones adicionales, la versión dinámica incluye detección de dirección, rango de detección de 2 m x 4,5 m, altura máx. de instalación: 4 m, carcasa negra, salida de contacto de relé, conexión por cable



### Función

La serie RMS de sensores de movimiento por microondas permite abrir con gran precisión y flexibilidad puertas estándar o industriales. Los modelos RC ofrecen también la posibilidad de ajustar los parámetros mediante control remoto. Gracias a la ultramoderna tecnología de evaluación de sus microcontroladores, garantizan una amplia gama de tamaños de campo así como un uso universal incluso en condiciones adversas. La tecnología de microondas de 24 GHz posibilita un amplio abanico de modos operativos, tales como la detección de dirección. Con la función de supresión de tráfico cruzado, las puertas solo se abren cuando se aproxima una persona, no cuando un peatón pasa frente a ellas. Gracias al modo de cámara lenta, se detectan incluso los movimientos extremadamente lentos, característica que aumenta la comodidad, por ejemplo, en residencias de la tercera edad.

## Dimensiones



## Datos técnicos

## Datos generales

Rango de detección	Ancho 2000 x 4500 mm (PxA) con una altura de montaje de 2200 mm y un ángulo de inclinación de 30° Estrecho 4500 x 2000 (PxA) con una altura de montaje de 2200 mm y un ángulo de inclinación de 30°
Principio de funcionamiento	Módulo de microondas
Velocidad de detección	mín. 0,1 m/s
Ajuste del ángulo	Horizontal: -30° +30° en incrementos de 5° Vertical: 0° 90° en incrementos de 10°
Frecuencia de trabajo	24,15 ... 24,25 GHz Banda K
Modo operativo	Detector del movimiento por radar
Potencia de emisión (EIRP)	< 20 dBm

## Datos característicos de seguridad funcional

MTTF <sub>d</sub>	640 a
Duración de servicio (T <sub>M</sub> )	20 a
Factor de cobertura de diagnóstico (DC)	0 %

## Elementos de indicación y manejo

Indicación de la función	LED rojo/verde
Elementos de mando	Conmutador DIP para selección de tipo de operación : Detección de la dirección , Supresión de haces cruzados , Slow-motion , Modo de conmutación
Elementos de mando	Regulador de sensibilidad
Elementos de mando	Ajustador para tiempo de caída

## Datos eléctricos

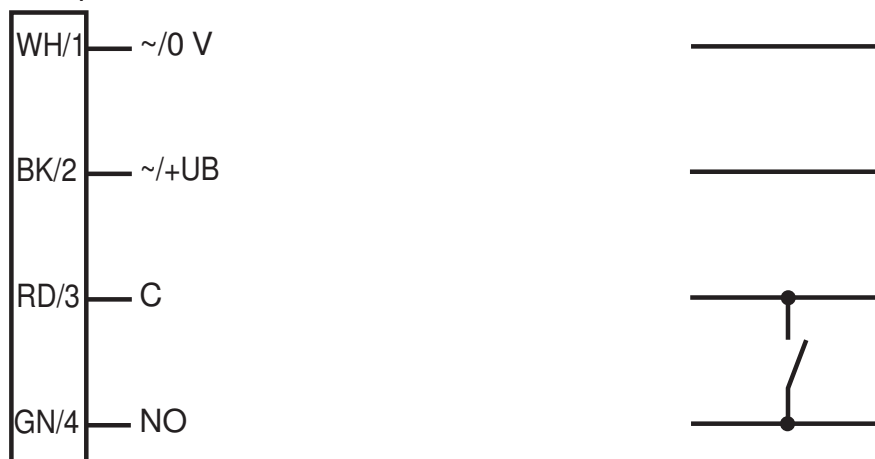
Tensión de trabajo	U <sub>B</sub>	12 ... 36 V CC , 12 ... 28 V CA
--------------------	----------------	---------------------------------

## Datos técnicos

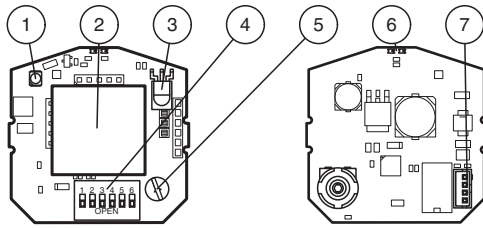
Corriente en vacío	$I_0$	$\leq 50 \text{ mA a } 24 \text{ V CC}$
Consumo de potencia	$P_0$	$\leq 1,2 \text{ W a } 24 \text{ V CC}$ $\leq 1,7 \text{ W a } 36 \text{ V CC}$
<b>Salida</b>		
Tipo de conmutación		activo/pasivo
Señal de salida		Relé, 1 contacto normalmente abierto/contacto normalmente cerrado
Tensión de conmutación		máx. 48 V CA / 48 V CC
Corriente de conmutación		máx. 0,5 A CA / 1 A CC
Potencia de conmutación		máx. 24 W / 60 VA
Tiempo de caída	$t_{off}$	0,2 ... 5 s ajustable (1 s ajuste de fábrica)
<b>Autorizaciones y Certificados</b>		
Conformidad CE		2014/53/UE Este dispositivo se puede usar en todos los países de la Unión Europea. En otros países se deben tener en cuenta las disposiciones nacionales al respecto.
Autorización FCC		No - Funcionamiento no autorizado en América del Norte.
<b>Condiciones ambientales</b>		
Temperatura de trabajo		-20 ... 60 °C (-4 ... 140 °F)
Temperatura de almacenaje		-30 ... 70 °C (-22 ... 158 °F)
Humedad del aire relativa		máx. 90 % no condensado
<b>Datos mecánicos</b>		
Altura del montaje		máx. 4000 mm
Grado de protección		IP54
Conexión		conectores, recto 4 polos , 5 m cable de conexión con el suministro
Material		
Carcasa		ABS, antracita
Masa		120 g
Dimensiones		123 mm x 65 mm x 57 mm
<b>Serie adecuada</b>		
Serie		RMS

## Asignación de conexión

Opción:



## Montaje





1	Emisor IR (sólo versión RC)
2	Antena
3	Receptor IR (sólo versión RC)
4	Interruptores DIP
5	Potenciómetro
6	LED (rojo/verde)
7	Terminal de conexión

## Aplicación



## Accesorios

	<b>RMS Weather Cap</b>	Pantalla protectora para sensores por microondas de la serie RMS de montaje en paredes o techos
	<b>RMS/RaDec Ceiling Kit wh</b>	Kit de montaje en el techo para sensores de radar de las series RMS y RaDec

Fecha de publicación: 2020-10-08 Fecha de edición: 2020-10-08 : 184329\_spa.pdf

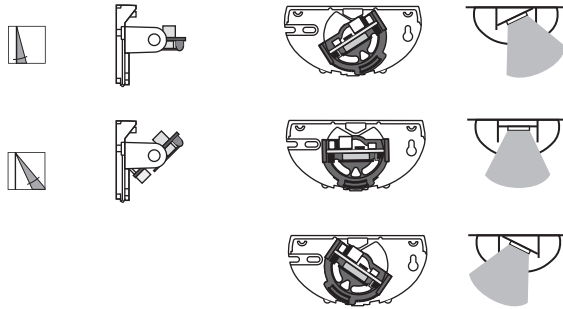
## Tamaño del área de detección

Cambie el tamaño del área de detección utilizando el potenciómetro.

## Posición del área de detección

Puede cambiar su posición en incrementos de 10°, de 0° a 40°.

El ajuste predeterminado es de 15°.



## Configuración

Las funciones siguientes pueden ajustarse usando el interruptor DIP:

### 1. Versión sin detección de la dirección

Hacia delante/atrás

### 2. Versión con detección de la dirección

Hacia delante (hacia el sensor)

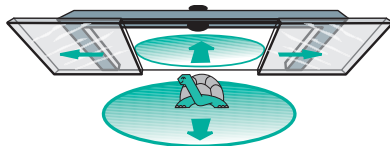
Hacia atrás (en dirección opuesta al sensor)

### 3. Supresión de tráfico cruzado

Sin supresión: la puerta se abre también cuando hay tráfico cruzado

Con supresión: la puerta permanece cerrada cuando hay tráfico cruzado

### 4. Modo de detección de movimientos lentos



#### Modo de detección de movimientos lentos con puerta abierta

Si la puerta está abierta, se detecta hasta el más mínimo movimiento. La puerta se cierra si no se detecta ningún movimiento en el periodo de supervisión fijado (1/3/5 segundos). Si este periodo es de 1 o 3 segundos, la sensibilidad se reduce gradualmente a lo largo del periodo fijado (la puerta se cierra). Si el periodo es de 5 segundos, el movimiento se detecta continuamente al nivel máximo de sensibilidad.

#### Modo de detección de movimientos lentos con puerta cerrada

Si un objeto se acerca tan lentamente que no se ha detectado mediante detección de movimiento normal, la puerta se abre igualmente cuando el objeto se aproxima ella.

### 5. Contactos de relé

Activo	El contacto de relé se cierra cuando se detecta movimiento
Pasivo	El contacto de relé se abre cuando se detecta movimiento

## Indicador de funcionamiento

LED verde	El dispositivo está listo para funcionar
LED rojo	Detección
El LED parpadea en verde	Comando recibido
El LED parpadea en rojo	Fallo
El LED parpadea en verde/rojo	Inicialización (durante aproximadamente 10 segundos tras la activación)

## Accesorios

Pueden encontrarse otros accesorios en [www.pepperl-fuchs.com](http://www.pepperl-fuchs.com)

## Principio de función

Los sensores por microondas son escáneres de microondas cuyo funcionamiento se basa en el del radar Doppler. El principal requisito en la detección por microondas es que el objeto que se desea detectar se encuentre en movimiento.

Los sensores por microondas emiten microondas a una frecuencia específica con el objetivo de detectar personas y objetos de gran tamaño que se muevan a velocidades de entre 100 mm/seg. y 5 m/seg.

Las microondas generadas por el emisor se reflejan en el suelo u otras superficies y vuelven al receptor. Si no se produce movimiento alguno en la zona de supervisión, las frecuencias emitidas y reflejadas son idénticas. Es decir, no se detecta ningún objeto. Si las personas, animales u objetos se mueven en la zona de supervisión, la frecuencia reflejada cambia y, por tanto, se activa la detección.

Estos sensores, basados en la tecnología de 24 GHz más reciente y dotados de microprocesador integrado, ofrecen un alto grado de fiabilidad incluso en condiciones de funcionamiento difíciles. CETECOM reserva esta frecuencia de 24 GHz, conocida como 'Banda K', para esta área de aplicación a nivel mundial.

La gama de sensores RMS-D incorpora funciones inteligentes que permiten utilizarlos en un amplio abanico de aplicaciones. La función de supresión del tráfico cruzado resulta particularmente eficaz en calles comerciales estrechas y centros comerciales. El sistema puede configurarse de manera que la puerta se abra únicamente cuando se acerque una persona y no se vea afectada por el tránsito de peatones.

Gracias a la detección de la dirección, es posible activar el impulso de apertura en función de la dirección del movimiento. Dependiendo de la configuración, solo se detectarán aquellos movimientos que se acerquen o alejen del sensor. El "modo de cámara lenta" aumenta de manera tangible la comodidad en hospitales o residencias de la tercera edad. al permitir detectar movimientos extremadamente lentos alrededor del área de cierre, y puede configurarse de manera selectiva en puertas abiertas o cerradas. En el primer caso, la puerta se mantiene abierta cuando se detectan movimientos lentos. En el segundo caso, la puerta cerrada se abre incluso si alguien se acerca tan lentamente que no sería reconocido por los dispositivos de detección del movimiento habituales.

## Aplicación

- Sensor de impulsos de apertura para puertas automáticas e industriales
- Supervisión de áreas de aproximación a ascensores y puertas automáticas
- Sensor de movimiento de personas y objetos
- Sensor de impulsos para ascensores
- Sensor de impulsos de apertura para puertas de entrada