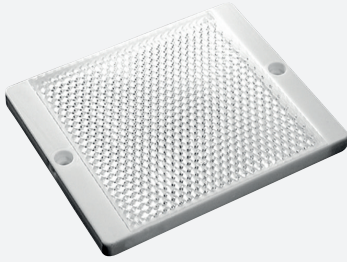


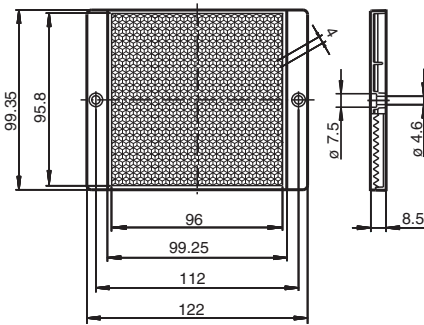
Reflector REF-H100



- Montaje simple mediante taladrado de fijación

Reflector, rectangular 122 mm x 99.35 mm, taladrado de fijación

Dimensiones



Datos técnicos

Datos generales

Tipo rectangular

Condiciones ambientales

Temperatura ambiente -40 ... 70 °C (-40 ... 158 °F)

Datos mecánicos

Material PMMA
Dimensiones 122 mm x 99,35 mm x 8,5 mm
Fijación taladrado de fijación