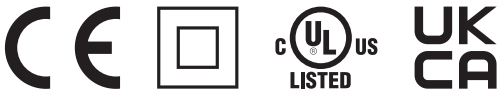


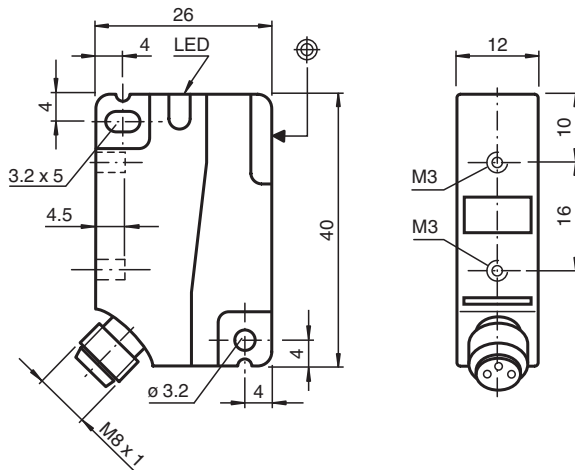


## Givare, induktiv NBB2-F1-E2-V3

- 2 mm i plan
- 3-trådig DC



### Mått



### Tekniska data

Allmänna specifikationer		
Växlingsfunktion		Normalt öppen (NO)
Utgångstyp		PNP
Känslavstånd	$s_n$	2 mm
Installation		inbyggbar
Utgångs typ		DC
Garanterat känslavstånd	$s_a$	0 ... 1,62 mm
Reduktionsfaktor $r_{Al}$		0,35
Reduktionsfaktor $r_{Cu}$		0,25
Reduktionsfaktor $r_{1,4301}$		0,75
Reduktionsfaktor $r_{Ms}$		0,45
Anslutnings sätt		3-trådig
Specifikationer		
Arbetsspänning	$U_B$	10 ... 30 V DC
Kopplingsfrekvens	$f$	0 ... 1400 Hz
Hysteres	$H$	typ. 5%
Polaritetsskydd		Skyddad mot felaktig polaritet

Kungöresdatum: 2023-12-08 Datum för utgåva: 2023-12-08 : 184363\_swe.pdf

Se "Allmänna kommentarer om produktinformationen från Pepperl+Fuchs".

Pepperl+Fuchs Group  
www.pepperl-fuchs.com

USA: +1 330 486 0001  
fa-info@us.pepperl-fuchs.com

Tyskland: +49 621 776 1111  
fa-info@de.pepperl-fuchs.com

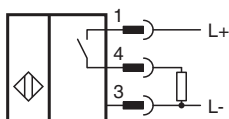
Singapore: +65 6779 9091  
fa-info@sg.pepperl-fuchs.com

PEPPERL+FUCHS

## Tekniska data

Kortslutningskydd		pulserande
Spänningsfall	$U_d$	$\leq 2,5$ V
Dimensionerad isolationsspänning	$U_{BIS}$	60 V
Arbetsström	$I_L$	0 ... 250 mA
Läckström	$I_r$	0 ... 0,01 mA typ. 0,1 $\mu$ A vid 25 °C
Tomgångsström	$I_0$	$\leq 15$ mA
Funktions indikering		LED, gul
<b>Specifikation funktionell säkerhet</b>		
MTTF <sub>d</sub>		1640 a
Livslängd (T <sub>M</sub> )		20 a
Feldetekteringsförmåga (DC)		0 %
<b>Norm- och riktlinjekonformitet</b>		
Standardöverensstämmelse		
Standarder		EN 60947-5-2:2007 IEC 60947-5-2:2007
<b>Godkännanden och certifikat</b>		
Skyddsklass		II
Dimensionerad isolationsspänning	$U_i$	60 V
Dimensioneringsstabilitet stötspänning	$U_{imp}$	800 V
UL-godkännande		cULus Listed, General Purpose
CCC-godkännande		Produkter, vars max. driftspänning är $\leq 36$ V, kräver inget godkännande och har därför ingen CCC-märkning.
<b>Omgivningsförhållande</b>		
Omgivningstemperatur		-25 ... 70 °C (-13 ... 158 °F)
<b>Mekaniska specifikationer</b>		
Anslutnings typ		Kontakt M8 x 1 , 3-polig
Kapslingsmaterial		PA
Avkännings yta		PA
Skyddsklass		IP67
Åtdragningsmoment befästingsskruvar		Gänga M3 max: 1,1 Nm

## Anslutning



## Anslutningstilldelning



## Anslutningstilldelning

Tråd färger enligt EN 60947-5-2

1		BN
3		BU
4		BK

Kungörelsedatum: 2023-12-08 Datum för utgåva: 2023-12-08 : 184363\_swe.pdf

Se "Allmänna kommentarer om produktinformationen från Pepperl+Fuchs".

Pepperl+Fuchs Group  
www.pepperl-fuchs.com

USA: +1 330 486 0001  
fa-info@us.pepperl-fuchs.com

Tyskland: +49 621 776 1111  
fa-info@de.pepperl-fuchs.com

Singapore: +65 6779 9091  
fa-info@sg.pepperl-fuchs.com

 **PEPPERL+FUCHS**