

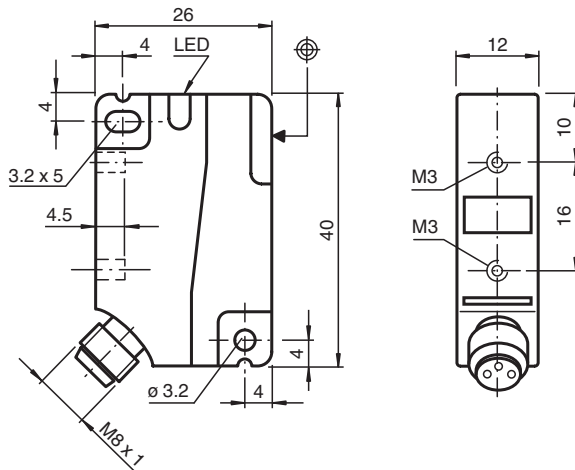


## Sensor indutivo NBB4-F1-E0-V3

- 4 mm faceado
- 3-fios DC



### Dimensões



### Dados técnicos

Dados gerais		
Função de comutação		Normalmente aberto (NA)
Tipo de saída		NPN
Intervalo de comutação	$s_n$	4 mm
Montagem		nivelado
Polaridade de saída		DC
Intervalo seguro de comutação	$s_a$	0 ... 3,24 mm
Factor de redução $r_{AI}$		0,4
Factor de redução $r_{Cu}$		0,45
Factor de redução $r_{1,4301}$		0,8
Factor de redução $r_{Ms}$		0,55
Tipo de saída		de 3 fios
Dados característicos		
Tensão de funcionamento	$U_B$	10 ... 30 V DC
Frequência de comutação	$f$	0 ... 1400 Hz
Histerese	$H$	tip.5%
Protecção contra as inversões da polaridade		protecção contra polaridade inversa

Data de publicação: 2023-12-08 Data de emissão: 2023-12-08 : 184369\_por.pdf

Consulte as "Notas Gerais sobre as informações de produto da Pepperl+Fuchs".

Grupo Pepperl+Fuchs  
www.pepperl-fuchs.com

EUA.: +1 330 486 0001  
fa-info@us.pepperl-fuchs.com

Alemanha: +49 621 776 1111  
fa-info@de.pepperl-fuchs.com

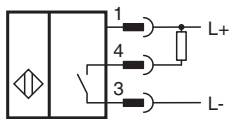
Singapura: +65 6779 9091  
fa-info@sg.pepperl-fuchs.com

PEPPERL+FUCHS

## Dados técnicos

Protecção contra curto-circuito		cíclico
Queda de tensão	$U_d$	$\leq 2,5$ V
Tensão de isolamento de medição	$U_{BIS}$	60 V
Corrente de funcionamento	$I_L$	0 ... 250 mA
Corrente residual	$I_r$	0 ... 0,01 mA tipo 0,1 $\mu$ A com 25 °C
Corrente reactiva	$I_0$	$\leq 15$ mA
Indicação do estado de comutação		LED, amarelo
<b>Características da segurança funcional</b>		
MTTF <sub>d</sub>		1530 a
Vida útil (T <sub>M</sub> )		20 a
Grau de cobertura do diagnóstico (GCD)		0 %
<b>Conformidade de directivas e normas</b>		
Conformidade-padrão		
Padrões		EN 60947-5-2:2007 IEC 60947-5-2:2007
<b>Autorizações certificados</b>		
Classe de protecção		II
Tensão de isolamento de medição	$U_i$	60 V
Resistência de tensão transitória de medição	$U_{imp}$	800 V
Autorização UL		cULus Listed, General Purpose
Autorização CCC		Produtos com tensão de operação máxima de $\leq 36$ não necessitam de aprovação, por este motivo não apresentam identificação CCC.
<b>Condições ambiente</b>		
Temperatura ambiente		-25 ... 70 °C (-13 ... 158 °F)
<b>Dados mecânicos</b>		
Tipo de saída		Plugue do conector M8 x 1 , 3 pinos
Material da caixa		PA
Superfície frontal		PA
Grau de protecção		IP67
Binário dos parafusos de fixação		Rosca M3 máx: 1,1 Nm

## Conexão



## Atribuição de conexão



## Atribuição de conexão

Fios cores de acordo com a EN 60947-5-2

1		BN
3		BU
4		BK