

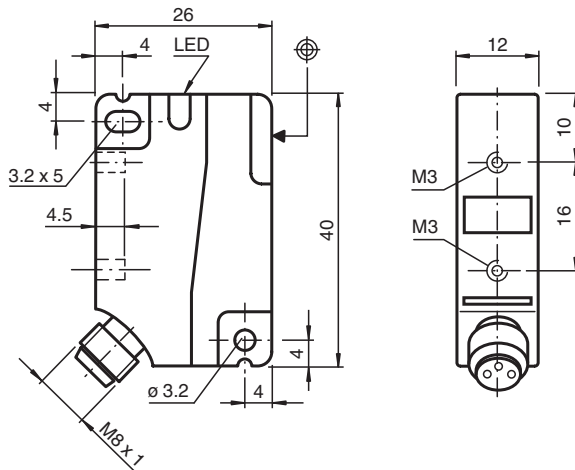


Sensor inductivo NBB4-F1-E0-V3

- 4 mm enrasado
- 3 hilos CC



Dimensiones



Datos técnicos

| Datos generales | | |
|---|-------|--------------------------|
| Función de conmutación | | Normalmente abierto (NA) |
| Tipo de salida | | NPN |
| Distancia de conmutación de medición | s_n | 4 mm |
| Instalación | | enrasado |
| Polaridad de salida | | CC |
| Distancia de conmutación asegurada | s_a | 0 ... 3,24 mm |
| Factor de reducción r_{AI} | | 0,4 |
| Factor de reducción r_{Cu} | | 0,45 |
| Factor de reducción $r_{1,4301}$ | | 0,8 |
| Factor de reducción r_{Ms} | | 0,55 |
| Tipo de salida | | 3-hilos |
| Datos característicos | | |
| Tensión de trabajo | U_B | 10 ... 30 V CC |
| Frecuencia de conmutación | f | 0 ... 1400 Hz |
| Histéresis | H | típ. 5% |
| Protección contra la inversión de polaridad | | protegido |

Fecha de publicación: 2023-12-08 Fecha de edición: 2023-12-08 : 184369_spa.pdf

Consulte "Notas generales sobre la información de los productos de Pepperl+Fuchs".

Pepperl+Fuchs Group
www.pepperl-fuchs.com

EE. UU.: +1 330 486 0001
fa-info@us.pepperl-fuchs.com

Alemania: +49 621 776 1111
fa-info@de.pepperl-fuchs.com

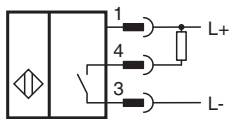
Singapur: +65 6779 9091
fa-info@sg.pepperl-fuchs.com

PEPPERL+FUCHS

Datos técnicos

| | | |
|---|-----------|--|
| Protección contra cortocircuito | | sincronizado |
| Caída de tensión | U_d | $\leq 2,5$ V |
| Tensión nominal de aislamiento | U_{BIS} | 60 V |
| Corriente de trabajo | I_L | 0 ... 250 mA |
| Corriente residual | I_r | 0 ... 0,01 mA tip. 0,1 μ A a 25 °C |
| Corriente en vacío | I_0 | ≤ 15 mA |
| Indicación del estado de conmutación | | LED, amarillo |
| Datos característicos de seguridad funcional | | |
| MTTF _d | | 1530 a |
| Duración de servicio (T _M) | | 20 a |
| Factor de cobertura de diagnóstico (DC) | | 0 % |
| Conformidad con Normas y Directivas | | |
| Conformidad con la normativa | | |
| Estándares | | EN 60947-5-2:2007 IEC 60947-5-2:2007 |
| Autorizaciones y Certificados | | |
| Clase de protección | | II |
| Tensión nominal de aislamiento | U_i | 60 V |
| Resistencia de tensión de impacto de medición | U_{imp} | 800 V |
| Autorización UL | | cULus Listed, General Purpose |
| Autorización CCC | | Los productos cuya tensión de trabajo máx. ≤ 36 V no llevan el marcado CCC, ya que no requieren aprobación. |
| Condiciones ambientales | | |
| Temperatura ambiente | | -25 ... 70 °C (-13 ... 158 °F) |
| Datos mecánicos | | |
| Tipo de conexión | | Conector macho M8 x 1 , 3 polos |
| Material de la carcasa | | PA |
| Superficie frontal | | PA |
| Grado de protección | | IP67 |
| Momento de apriete de los tornillos de fijación | | Rosca M3 max: 1,1 Nm |

Conexión



Asignación de conexión



Asignación de conexión

Color del conductor según EN 60947-5-2

| | | |
|---|--|----|
| 1 | | BN |
| 3 | | BU |
| 4 | | BK |