

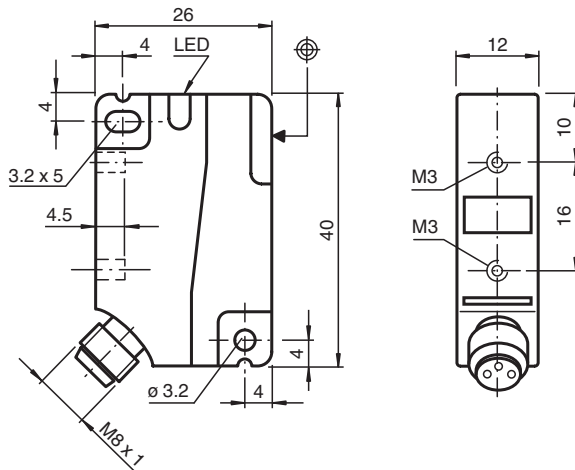


Sensore induttivo NBN8-F1-E2-V3

- 8 mm non allineato
- A 3 fili DC



Dimensioni



Dati tecnici

Dati generali		
Funzione di commutazione		Normalmente aperto (NA)
Tipo di uscita		PNP
Distanza di comando misura	s_n	8 mm
Montaggio incorporato		non incorporab.
Polarità d'uscita		DC
Distanza di comando sicura	s_a	0 ... 6,48 mm
Fattore di riduzione r_{AI}		0,45
Fattore di riduzione r_{Cu}		0,45
Fattore di riduzione $r_{1,4301}$		0,7
Fattore di riduzione r_{Ms}		0,55
Tipo di uscita		3-fili
Dati specifici		
Tensione di esercizio	U_B	10 ... 30 V DC
Frequenza di commutazione	f	0 ... 1400 Hz
Isteresi	H	tip. 5%
Protezione da scambio di polarità		polarità protetta

Data di edizione: 2023-12-08 Data di stampare: 2023-12-08 : 184379_ita.pdf

Consultate "Note generali relative alle informazioni sui prodotti Pepperl+Fuchs".

Pepperl+Fuchs Group
www.pepperl-fuchs.com

USA: +1 330 486 0001
fa-info@us.pepperl-fuchs.com

Germania: +49 621 776 1111
fa-info@de.pepperl-fuchs.com

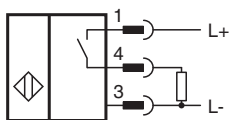
Singapore: +65 6779 9091
fa-info@sg.pepperl-fuchs.com

PF PEPPERL+FUCHS

Dati tecnici

Protezione da cortocircuito		a fasi
Caduta di tensione	U_d	$\leq 2,5$ V
Corrente di esercizio	I_L	0 ... 250 mA
Corrente residua	I_r	0 ... 0,01 mA tipico 0,1 μ A a 25 °C
Corrente in assenza di carico	I_0	≤ 15 mA
Display stato elettrico		LED, giallo
Parametri Functional Safety		
MTTF _d		1640 a
Durata dell'utilizzo (T _M)		20 a
Grado di copertura della diagnosi (DC)		0 %
Conformità agli standard e alle direttive		
Standard di conformità		
Norme		EN 60947-5-2:2007 IEC 60947-5-2:2007
Omologazioni e certificati		
Classe di protezione		II
Tensione nominale isolamento	U_i	60 V
Resistenza nominale alla tensione impulsiva	U_{imp}	800 V
omologazione UL		cULus Listed, General Purpose
Omologazione CCC		I prodotti con tensione di esercizio ≤ 36 V non sono soggetti al regime di autorizzazione e pertanto non sono provvisti di marcatura CCC.
Condizioni ambientali		
Temperatura ambiente		-25 ... 70 °C (-13 ... 158 °F)
Dati meccanici		
Tipo di collegamento		Connettore a spina M8 x 1 , tripolare
Materiale della scatola		PA
Superficie anteriore		PA
Grado di protezione		IP67
Coppia serraggio viti di fissaggio		Filettatura M3 max.: 1,1 Nm

Collegamento



Assegnazione collegamento



Assegnazione collegamento

Colori dei conduttori secondo la EN 60947-5-2

1		BN
3		BU
4		BK

Data di edizione: 2023-12-08 Data di stampare: 2023-12-08 : 184379_ita.pdf

Consultate "Note generali relative alle informazioni sui prodotti Pepperl+Fuchs".

Pepperl+Fuchs Group
www.pepperl-fuchs.com

USA: +1 330 486 0001
fa-info@us.pepperl-fuchs.com

Germania: +49 621 776 1111
fa-info@de.pepperl-fuchs.com

Singapore: +65 6779 9091
fa-info@sg.pepperl-fuchs.com

 **PEPPERL+FUCHS**