

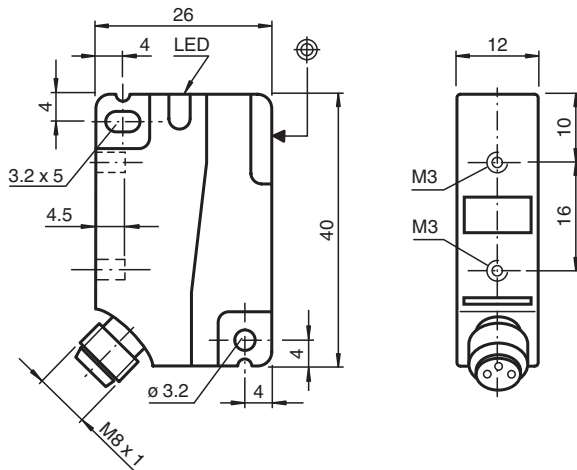


## Czujnik indukcyjny NBN8-F1-E3-V3

- 8 mm niezabudowany
- 3-przewodowy DC



### Wymiary



### Dane techniczne

Dane ogólne		
Funkcja przełączania		Rozwierne (NC)
Rodzaj wyjścia		PNP
Nominalny zasięg działania	$s_n$	8 mm
Instalacja		niezabudowany
Polaryzacja wyjściowa		DC
Zapewniony dystans działania	$s_a$	0 ... 6,48 mm
Współczynnik redukcyjny $r_{Al}$		0,45
Współczynnik redukcyjny $r_{Cu}$		0,45
Współczynnik redukcyjny $r_{1,4301}$		0,7
Współczynnik redukcyjny $r_{Ms}$		0,55
Rodzaj wyjścia		3-przewodowy
Parametry		
Napięcie robocze	$U_B$	10 ... 30 V DC
Częstotliwość przełączania	$f$	0 ... 1400 Hz
histereza	$H$	typ. 5%
Ochrona przed złą polaryzacją		ochrona przed odwrotną polaryzacją

Data publikacji: 2023-12-08 Data wydania: 2023-12-08 : 184380\_poi.pdf

Patrz „Uwagi ogólne dotyczące informacji o produktach firmy Pepperl+Fuchs”.

Grupa Pepperl+Fuchs  
www.pepperl-fuchs.com

USA: +1 330 486 0001  
fa-info@us.pepperl-fuchs.com

Niemcy: +49 621 776 1111  
fa-info@de.pepperl-fuchs.com

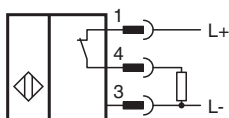
Singapur: +65 6779 9091  
fa-info@sg.pepperl-fuchs.com

**pf** PEPPERL+FUCHS

## Dane techniczne

Ochrona przed zwarcieniem		pulsująca
spadek napięcia	$U_d$	$\leq 2,5$ V
Prąd roboczy	$I_L$	0 ... 250 mA
Prąd resztkowy	$I_r$	0 ... 0,01 mA typ. 0,1 $\mu$ A przy temp. 25 °C
Prąd jałowy	$I_0$	$\leq 15$ mA
Wskaźnik stanu przełączenia		Żółta dioda
<b>Parametry bezpieczeństwa funkcjonalnego</b>		
MTTF <sub>d</sub>		1640 a
Okres użytkowania (T <sub>M</sub> )		20 a
Stopień pokrycia diagnostycznego (DC)		0 %
<b>Zgodność norm i dyrektyw</b>		
Zgodność z normami		
Normy		EN 60947-5-2:2007 IEC 60947-5-2:2007
<b>Zezwolenia i certyfikaty</b>		
Klasa ochrony		II
Znamionowe napięcie izolacji	$U_i$	60 V
Odporność na znamionowe napięcie udarowe	$U_{imp}$	800 V
Atest UL		cULus Listed, General Purpose
Certyfikat CCC		Produkty, dla których maksymalne napięcie robocze nie przekracza 36 V, nie wymagają certyfikacji, a zatem nie są opatrzone znakiem CCC.
<b>Warunki otoczenia</b>		
Temperatura otoczenia		-25 ... 70 °C (-13 ... 158 °F)
<b>Specyfikacja mechaniczna</b>		
Rodzaj złącza		Złącze wtykowe M8 x 1 , 3-pin
Materiał obudowy		PA
Powierzchnia pomiarowa		PA
Stopień ochrony		IP67
Moment dokręcający żrub mocujących		gwint M3 maks.: 1,1 Nm

## Połączenie



## Przypisanie połączenia



## Przypisanie połączenia

Drut kolory wg EN 60947-5-2

1		BN
3		BU
4		BK