

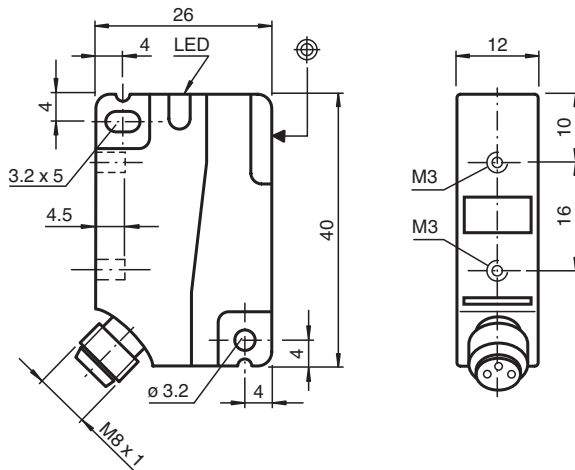


Sensor inductivo NBN8-F1-E3-V3

- 8 mm no enrasado
- 3 hilos CC



Dimensiones



Datos técnicos

Datos generales		
Función de conmutación		Normalmente cerrado (NC)
Tipo de salida		PNP
Distancia de conmutación de medición	s_n	8 mm
Instalación		no enrasado
Polaridad de salida		CC
Distancia de conmutación asegurada	s_a	0 ... 6,48 mm
Factor de reducción r_{AI}		0,45
Factor de reducción r_{Cu}		0,45
Factor de reducción $r_{1,4301}$		0,7
Factor de reducción r_{Ms}		0,55
Tipo de salida		3-hilos
Datos característicos		
Tensión de trabajo	U_B	10 ... 30 V CC
Frecuencia de conmutación	f	0 ... 1400 Hz
Histéresis	H	típ. 5%
Protección contra la inversión de polaridad		protegido

Fecha de publicación: 2023-12-08 Fecha de edición: 2023-12-08 : 184380_spa.pdf

Consulte "Notas generales sobre la información de los productos de Pepperl+Fuchs".

Pepperl+Fuchs Group
www.pepperl-fuchs.com

EE. UU.: +1 330 486 0001
fa-info@us.pepperl-fuchs.com

Alemania: +49 621 776 1111
fa-info@de.pepperl-fuchs.com

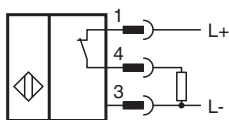
Singapur: +65 6779 9091
fa-info@sg.pepperl-fuchs.com

PF PEPPERL+FUCHS

Datos técnicos

Protección contra cortocircuito		sincronizado
Caída de tensión	U_d	$\leq 2,5$ V
Corriente de trabajo	I_L	0 ... 250 mA
Corriente residual	I_r	0 ... 0,01 mA tip. 0,1 μ A a 25 °C
Corriente en vacío	I_0	≤ 15 mA
Indicación del estado de conmutación		LED, amarillo
Datos característicos de seguridad funcional		
MTTF _d		1640 a
Duración de servicio (T _M)		20 a
Factor de cobertura de diagnóstico (DC)		0 %
Conformidad con Normas y Directivas		
Conformidad con la normativa		
Estándares		EN 60947-5-2:2007 IEC 60947-5-2:2007
Autorizaciones y Certificados		
Clase de protección		II
Tensión nominal de aislamiento	U_i	60 V
Resistencia de tensión de impacto de medición	U_{imp}	800 V
Autorización UL		cULus Listed, General Purpose
Autorización CCC		Los productos cuya tensión de trabajo máx. ≤ 36 V no llevan el marcado CCC, ya que no requieren aprobación.
Condiciones ambientales		
Temperatura ambiente		-25 ... 70 °C (-13 ... 158 °F)
Datos mecánicos		
Tipo de conexión		Conector macho M8 x 1 , 3 polos
Material de la carcasa		PA
Superficie frontal		PA
Grado de protección		IP67
Momento de apriete de los tornillos de fijación		Rosca M3 max: 1,1 Nm

Conexión



Asignación de conexión



Asignación de conexión

Color del conductor según EN 60947-5-2

1		BN
3		BU
4		BK

Fecha de publicación: 2023-12-08 Fecha de edición: 2023-12-08 : 184380_spa.pdf

Consulte "Notas generales sobre la información de los productos de Pepperl+Fuchs".

Pepperl+Fuchs Group
www.pepperl-fuchs.com

EE. UU.: +1 330 486 0001
fa-info@us.pepperl-fuchs.com

Alemania: +49 621 776 1111
fa-info@de.pepperl-fuchs.com

Singapur: +65 6779 9091
fa-info@sg.pepperl-fuchs.com

 **PEPPERL+FUCHS**