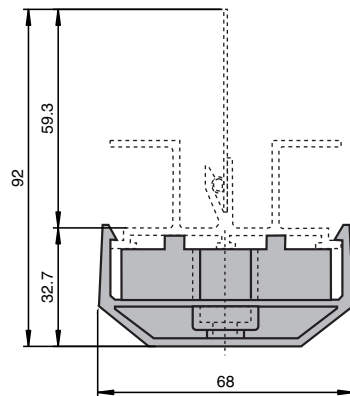


# Profilschienenhalter WCS2-MH

- Einfaches Aufschnappen der Profilschiene

Profilschienenhalter

## Abmessungen



## Technische Daten

|                             |                                 |
|-----------------------------|---------------------------------|
| <b>Umgebungsbedingungen</b> |                                 |
| Umgebungstemperatur         | -40 ... 130 °C (-40 ... 266 °F) |
| <b>Mechanische Daten</b>    |                                 |
| Material                    | Polyamid (PA6-GF30)             |
| Masse                       | 20 g                            |

Veröffentlichungsdatum: 2022-11-02 Ausgabedatum: 2022-11-02 Dateiname: 184641\_ger.pdf

Beachten Sie „Allgemeine Hinweise zu Pepperl+Fuchs-Produktinformationen“.

Pepperl+Fuchs-Gruppe  
www.pepperl-fuchs.com

USA: +1 330 486 0001  
fa-info@us.pepperl-fuchs.com

Deutschland: +49 621 776 1111  
fa-info@de.pepperl-fuchs.com

Singapur: +65 6779 9091  
fa-info@sg.pepperl-fuchs.com

**pf** PEPPERL+FUCHS

## Funktion

Für die Befestigung der Alu-Profilschiene stehen Schienenhalter für eine schnelle Montage zur Verfügung, in die die Profilschiene eingerastet wird. Die Schienenhalter können in drei verschiedenen Ausführungen geliefert werden.

Der Schienenhalter für Verschraubung WCSx-MH1 wird an die Unterkonstruktion angeschraubt, der Schienenhalter für Montage in C-Profil WCSx-MH2 ist für die Montage in einer C-Profilschiene (30 mm x 32 mm) vorgesehen. Der Halter WCSx-MH wird ohne Befestigungselemente geliefert.