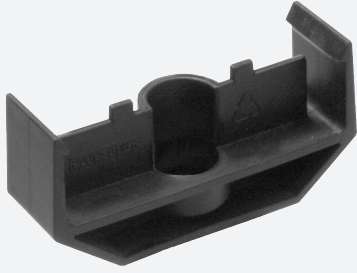


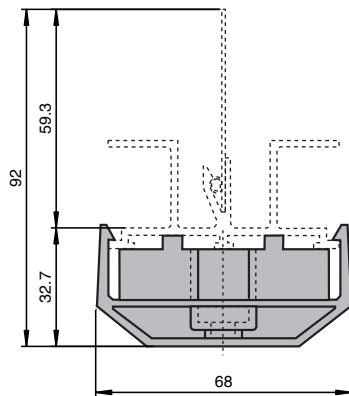
# Soporte de raíl con perfil WCS2-MH



- Fácil abertura del riel de perfil

Soporte de raíl con perfil

## Dimensiones



## Datos técnicos

### Condiciones ambientales

Temperatura ambiente -40 ... 130 °C (-40 ... 266 °F)

### Datos mecánicos

Material Poliamida (PA6-GF30)

Masa 20 g

## Función

Los raíles principales, en los que se sujeta el raíl con perfil, están disponibles para una instalación rápida del raíl con perfil de aluminio. Los raíles principales están disponibles en tres versiones diferentes.

El soporte roscado WCSx-MH1 está atornillado a la subestructura; el soporte para el montaje en un perfil C WCSx-MH2 está diseñado para su instalación en un raíl con perfil C (30 mm x 32 mm). El soporte WCSx-MH se entrega sin elementos de montaje.