

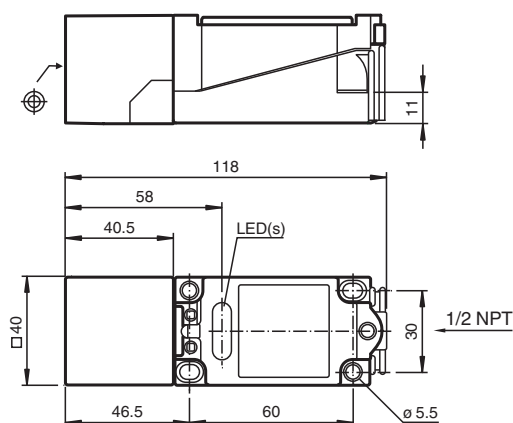
Snímač, indukční

NCB15+U4+N0

- Komfortní řada
- 15 mm, zápusťný



Rozměry



Technické údaje

Všeobecné specifikace

Spínací funkce		Normálně zavřený (NC)
Typ výstupu		NAMUR
Spínací vzdálenost	s_n	15 mm
Montáž		v jedné rovině
Pracovní rozsah	s_a	0 ... 12,15 mm
Reálná spínací vzdálenost	s_r	13,5 ... 16,5 mm typ.
Redukční součinitel r_{Al}		0,28
Redukční součinitel r_{Cu}		0,25
Redukční součinitel $r_{nerez\ ocel\ 1.4301}$		0,75
Typ výstupu		dva vodiče

Charakteristické hodnoty

Jmenovité napětí	U_o	8,2 V (R_i cca. 1 k Ω)
Spínací frekvence	f	0 ... 400 Hz
Hystereze	H	1 ... 15 typ. 5 %
Ochrana proti přepólování		ochrana proti přepólování
Ochrana proti zkratu		ano
Spotřeba proudu		
Nedošlo k detekci měřicí desky		min. 3 mA
Proběhla detekce měřicí desky		≤ 1 mA
Indikace stavu sepnutí		LED dioda, žlutá

Parametry funkční bezpečnosti

MTTF _d		5128 a
-------------------	--	--------

Datum publikace: 2020-12-15 Datum vydání: 2021-01-12: 184673_cze.pdf

Viz část Všeobecné poznámky týkající se produktů společnosti Pepperl+Fuchs.

Pepperl+Fuchs Group
www.pepperl-fuchs.com

USA: +1 330 486 0001
fa-info@us.pepperl-fuchs.com

Německo: +49 621 776 1111
fa-info@de.pepperl-fuchs.com

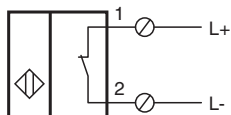
Singapur: +65 6779 9091
fa-info@sg.pepperl-fuchs.com

PF PEPPERL+FUCHS



Technické údaje

Doba provozu (T _M)	20 a
Stupeň diagnostického pokrytí (DC)	0 %
Shoda s normami a směrnici	
Shoda se standardy	
NAMUR	EN 60947-5-6:2000 IEC 60947-5-6:1999
Elektromagnetická slučitelnost	NE 21:2007
Normy	EN 60947-5-2:2007 EN 60947-5-2/A1:2012 IEC 60947-5-2:2007 IEC 60947-5-2 AMD 1:2012
Schválení a certifikáty	
Schválení IECEx	
Úroveň ochrany vybavení Ga	IECEx PTB 11.0021X
Úroveň ochrany vybavení Gb	IECEx PTB 11.0021X
Úroveň ochrany vybavení Da	IECEx PTB 11.0021X
Schválení ATEX	
Úroveň ochrany vybavení Ga	PTB 00 ATEX 2032 X
Úroveň ochrany vybavení Gb	PTB 00 ATEX 2032 X
Úroveň ochrany vybavení Da	PTB 00 ATEX 2032 X
Schválení FM	
Výkres řídicího systému	116-0165
Schválení UL	
Ordinary Location	E87056
Nebezpečné prostředí	E501628
Výkres řídicího systému	116-0451
Schválení CSA	cCSAus Listed, General Purpose
Schválení CCC	
Nebezpečné prostředí	2020322315002302
Schválení NEPSI	
Certifikát NEPSI	GYJ16.1394X
Okolní podmínky	
Okolní teplota	-25 ... 100 °C (-13 ... 212 °F)
Teplota při skladování	-40 ... 100 °C (-40 ... 212 °F)
Mechanické specifikace	
Typ připojení	Šroubové svorky
Informace pro připojení	Na jedné svorce mohou být zapojeny maximálně dva vodiče se stejným průřezem! úťahovací moment 1,2 Nm + 10 %
Průřez žíly vodiče	až 2,5 mm ²
Min. průřez vodiče	bez koncovky vodičů 0,5 mm ² , s lisovacími koncovkami 0,34 mm ²
Max. průřez vodiče	bez koncovky vodičů 2,5 mm ² , s lisovacími koncovkami 1,5 mm ²
Materiál pouzdra	Polybutyltereftalát/kov
Čelní plocha	Polybutyltereftalát
Třída ochrany	IP68
Pokyn	Úťahovací moment: 1,8 Nm (těleso)
Všeobecné informace	
Použití v prostoru s nebezpečím výbuchu	viz návod k provozu

Připojení



Příslušenství

	MHW 01	Modulární montážní držák
	MH 04-2057B	Montážní pomůcka pro VariKont a +U1+